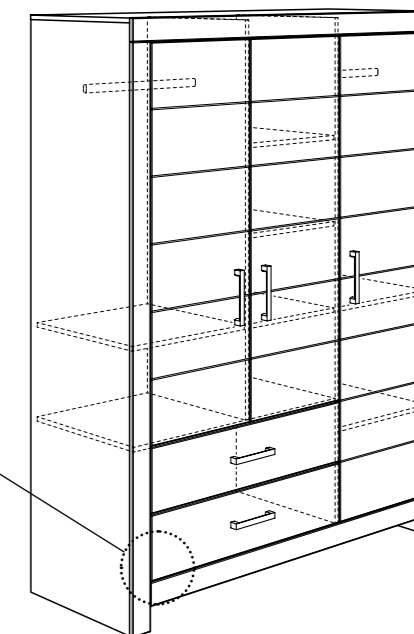


**Gebrauchsanleitung / Instructions / Mode d'emploi /
Gebruiksaanwijzing / Instrucciones**

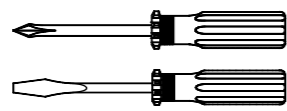
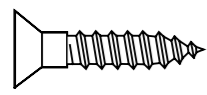
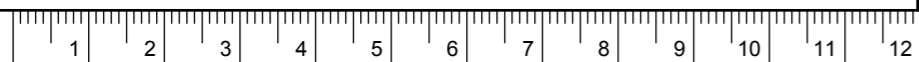
PAIDI
Möbel GmbH
Hauptstraße 87
D-97840 Hafenhöhr/Main



FIONA
131 0411
FIONA
131 0412



1:1
DIN A3



ca. 1,5h



A 28x 681 0759	B 8x 681 0757	C ø8 x 35 8x 681 0702	D 4x 681 1645	E 3,5 x 13 4x 681 4887	F 3x 681 2794	G 7x 681 2796	H 6,3 x 50 2x 681 5311	SW4 1x 681 3011
-----------------------------	----------------------------	---------------------------------------	----------------------------	--	----------------------------	----------------------------	--	-----------------------

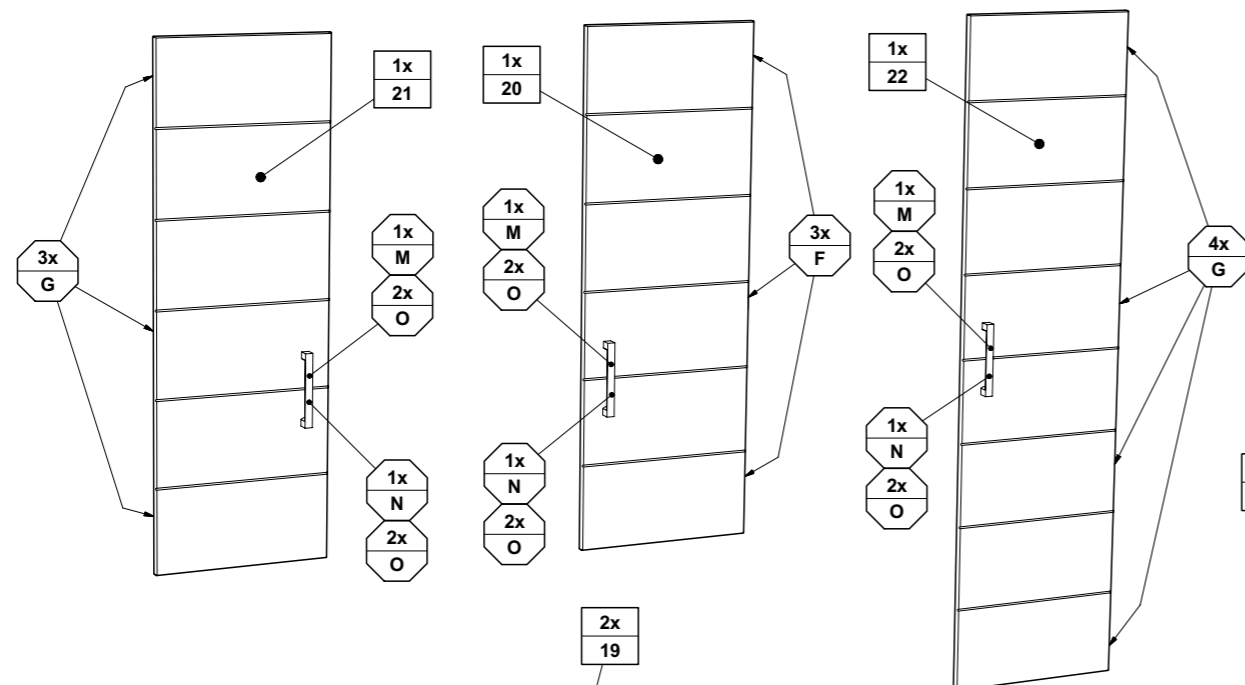
I 6x 681 2497	J 6,3 x 15 6x 681 5060	K 12x 681 2498	L 24x 681 0350	X 1x 681 0890	Y 18x 683 0101	Z 3x 681 2552
----------------------------	--	-----------------------------	-----------------------------	----------------------------	-----------------------------	----------------------------

131 0411

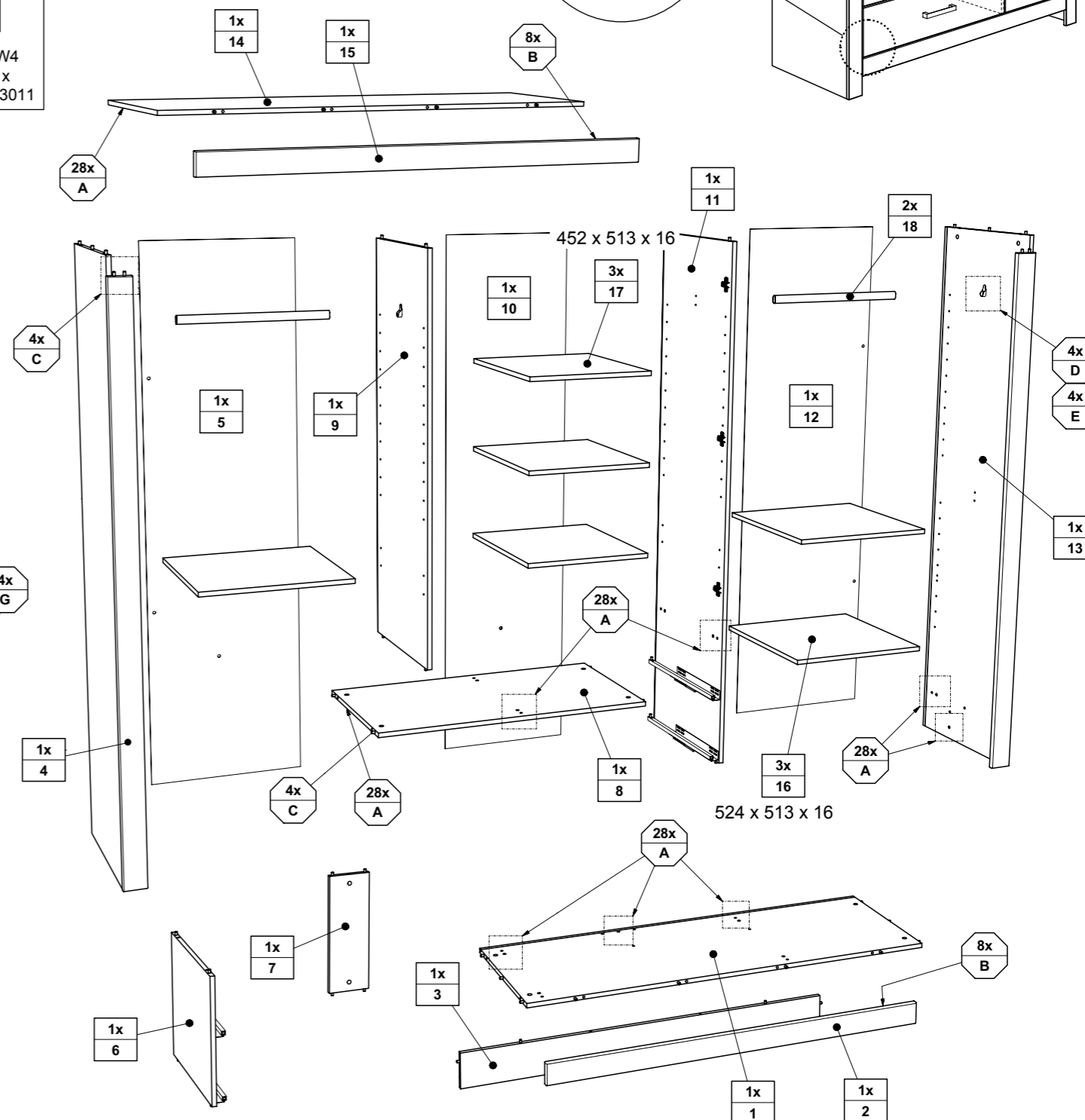
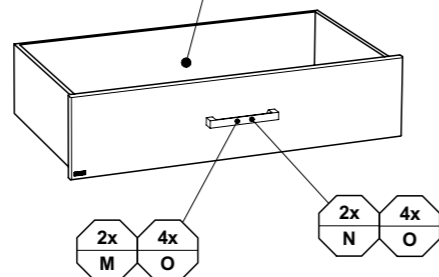
M CHROM-Matt 5x 681 7387	O M4 x 22 10x 681 3807
--	--

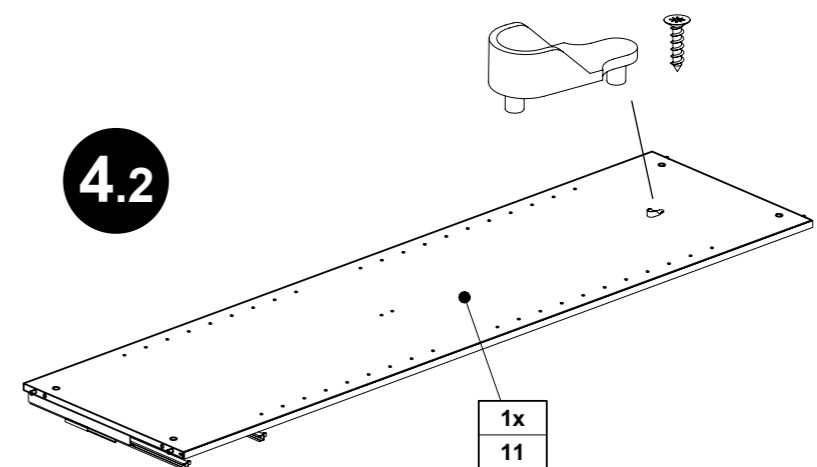
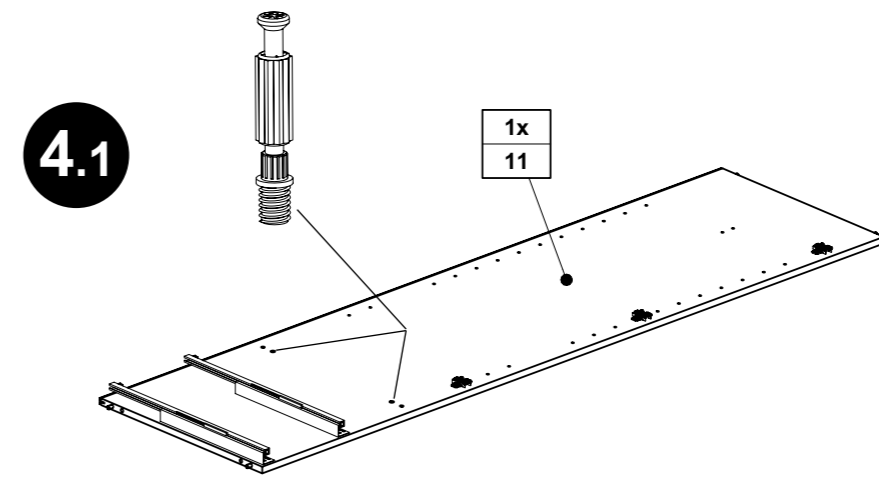
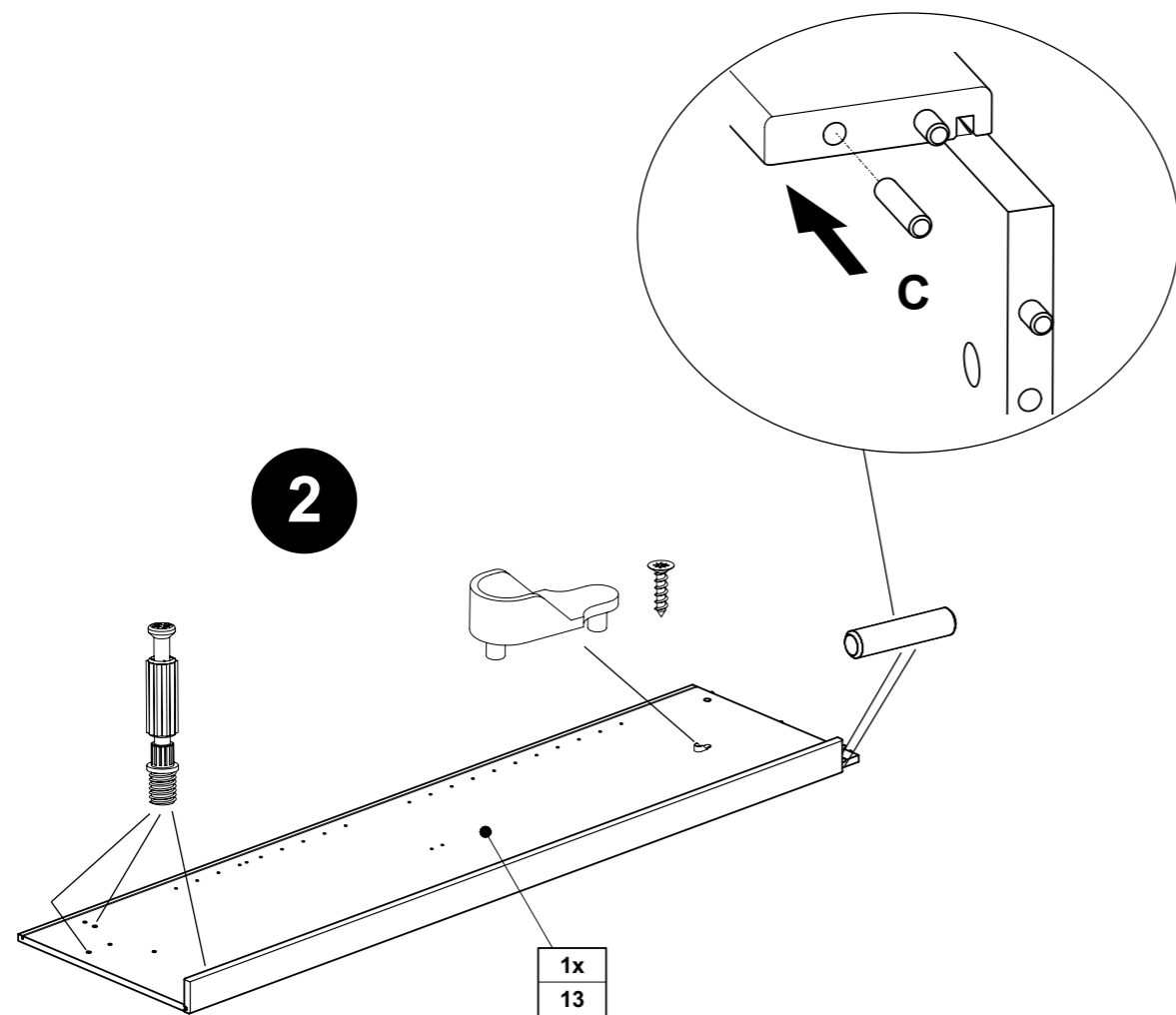
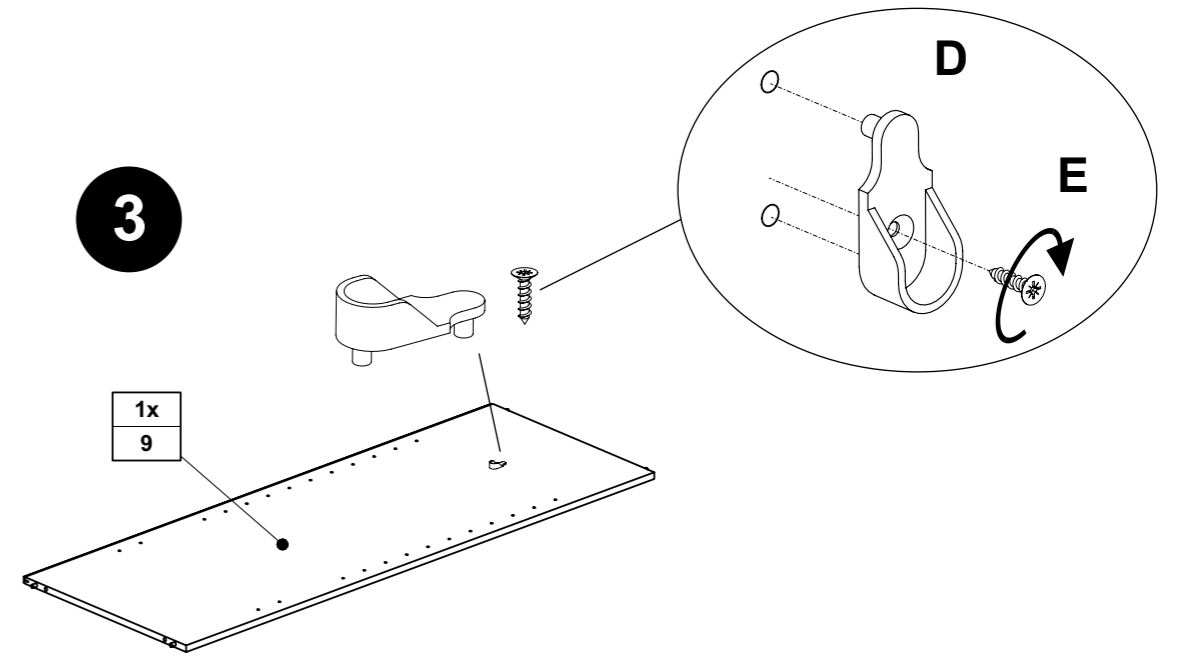
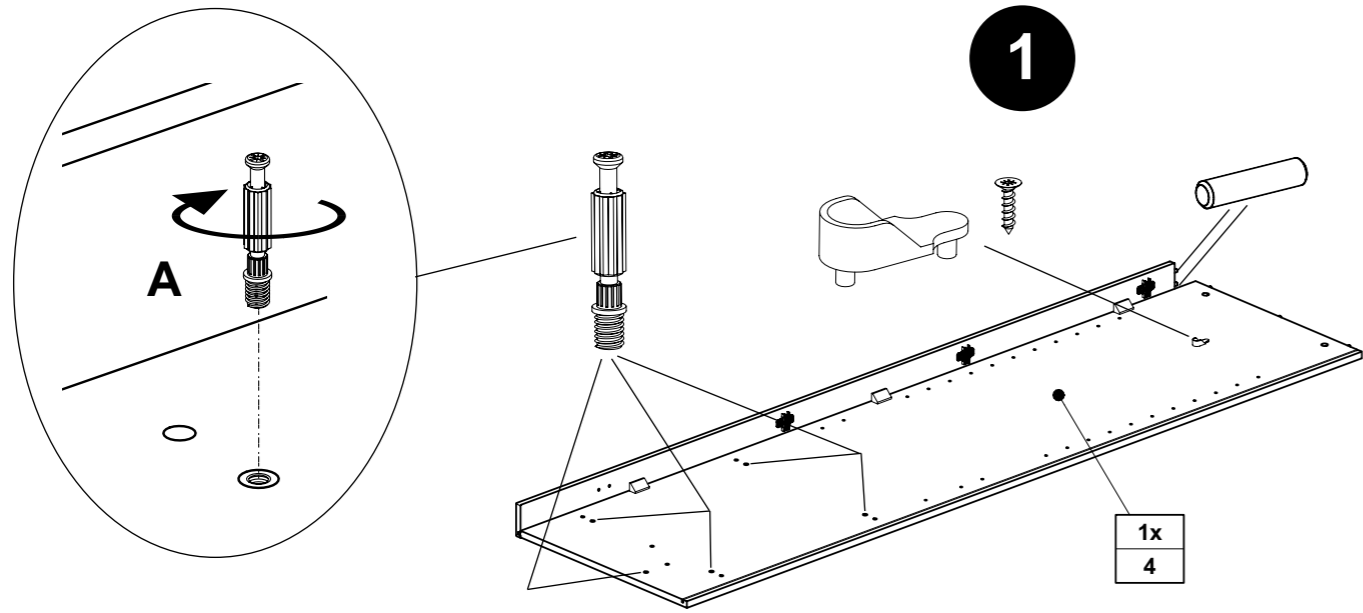
131 0412

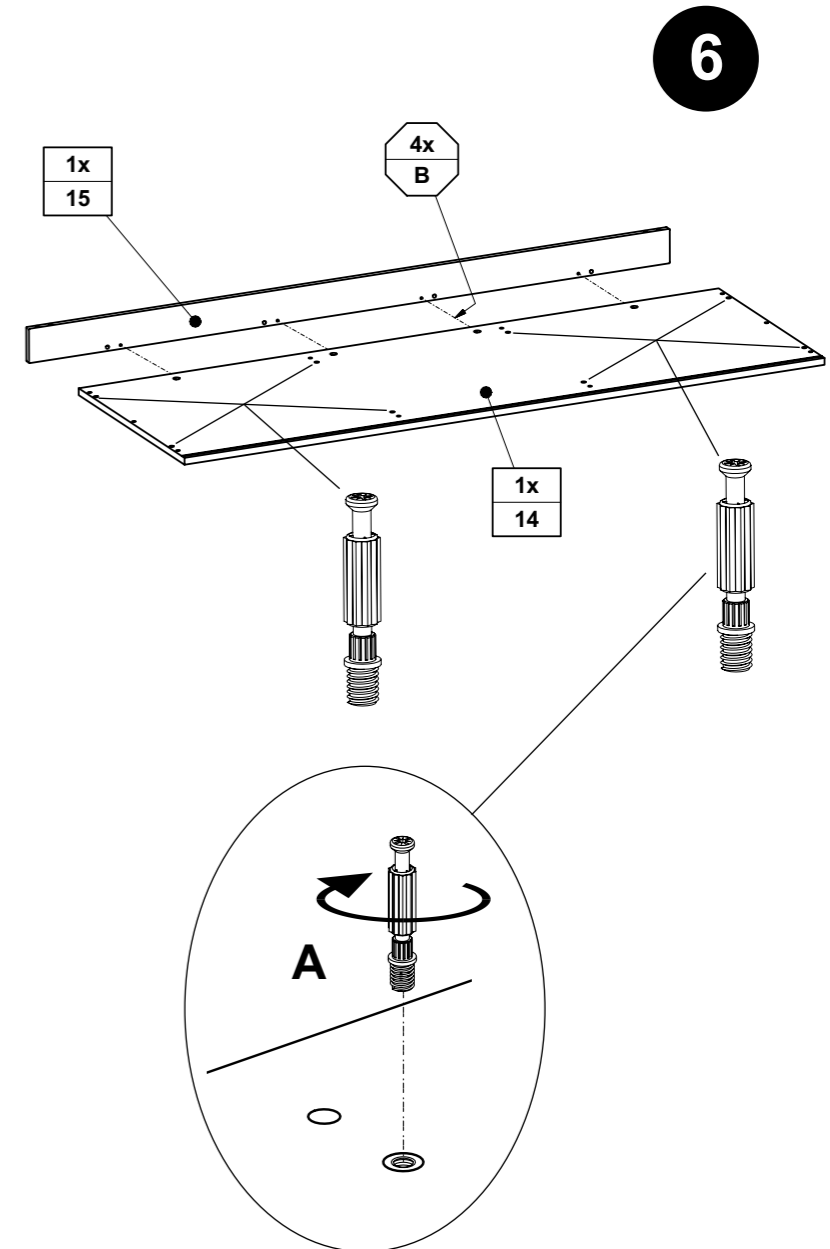
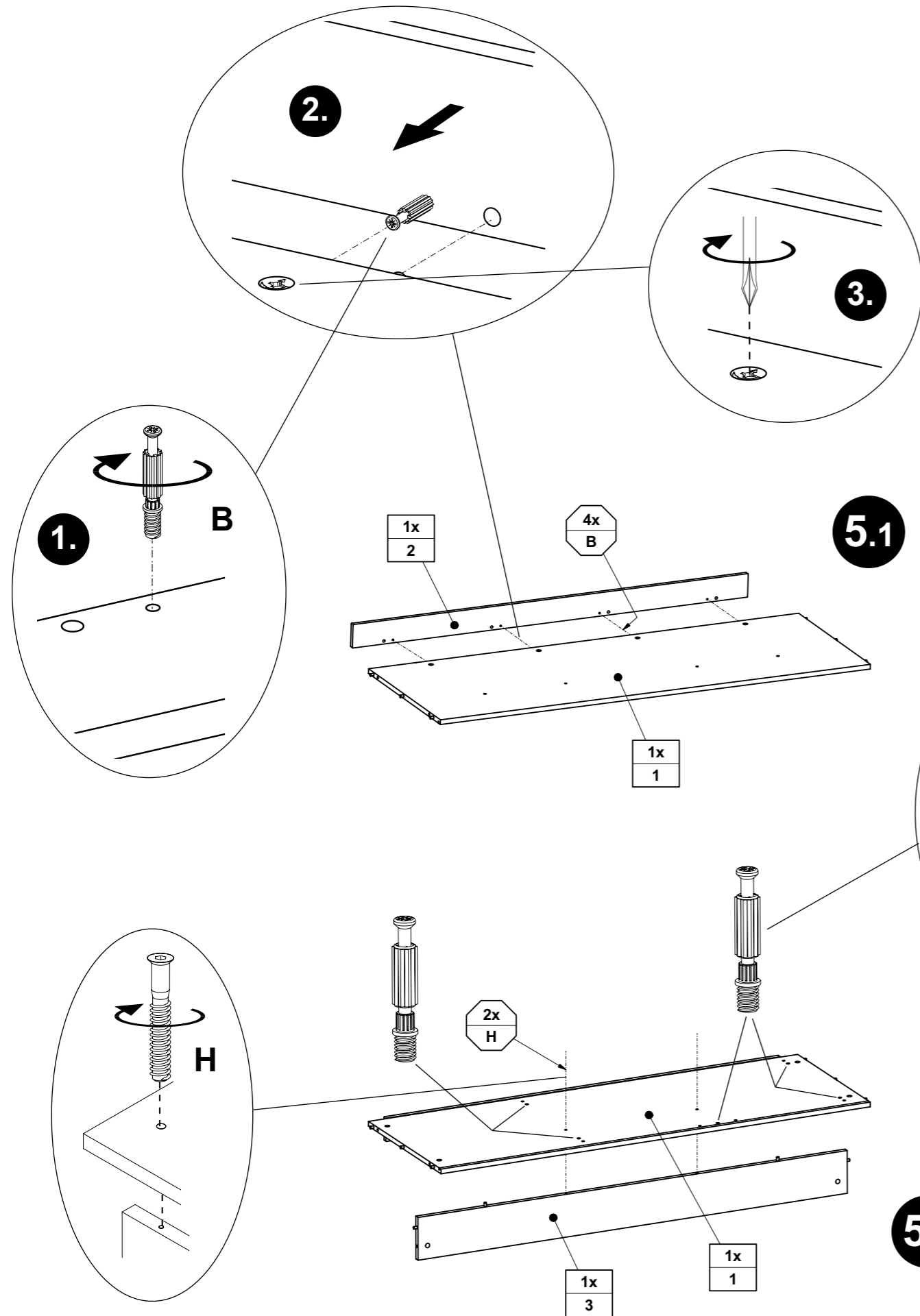
N CHROM-Glanz 5x 681 7288	O M4 x 22 10x 681 3807
---	--



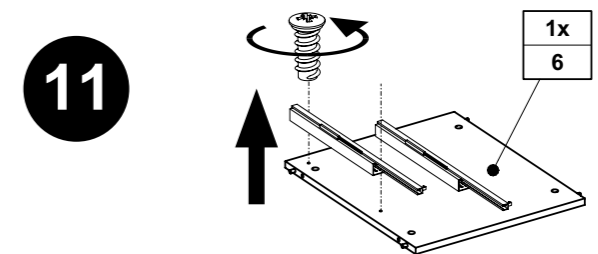
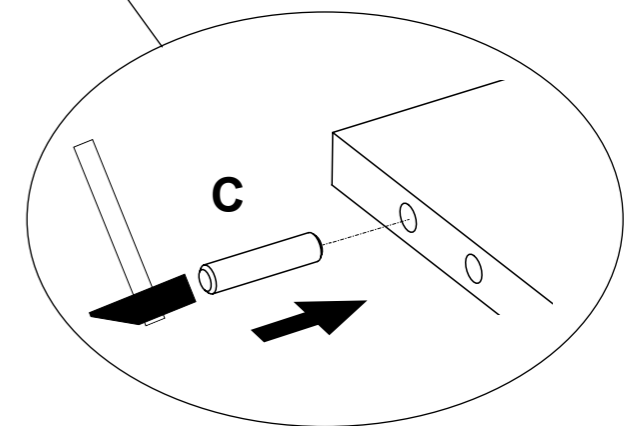
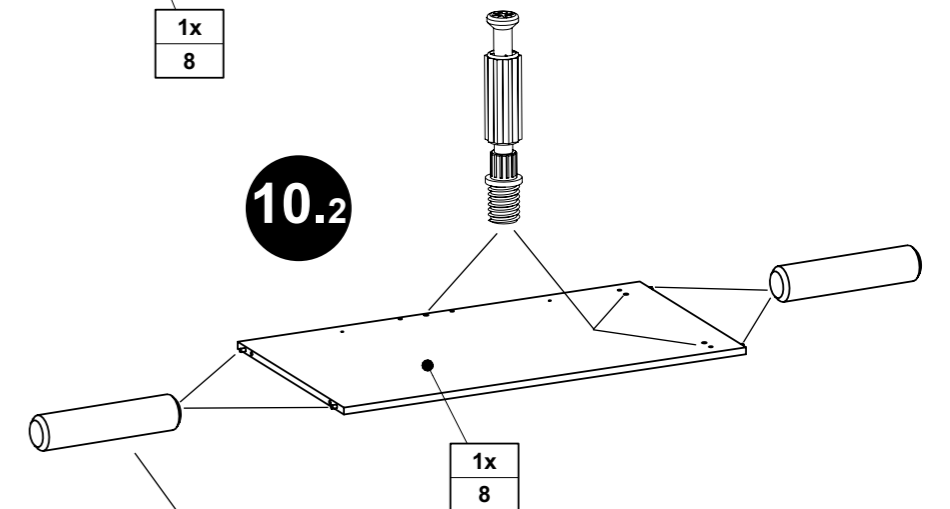
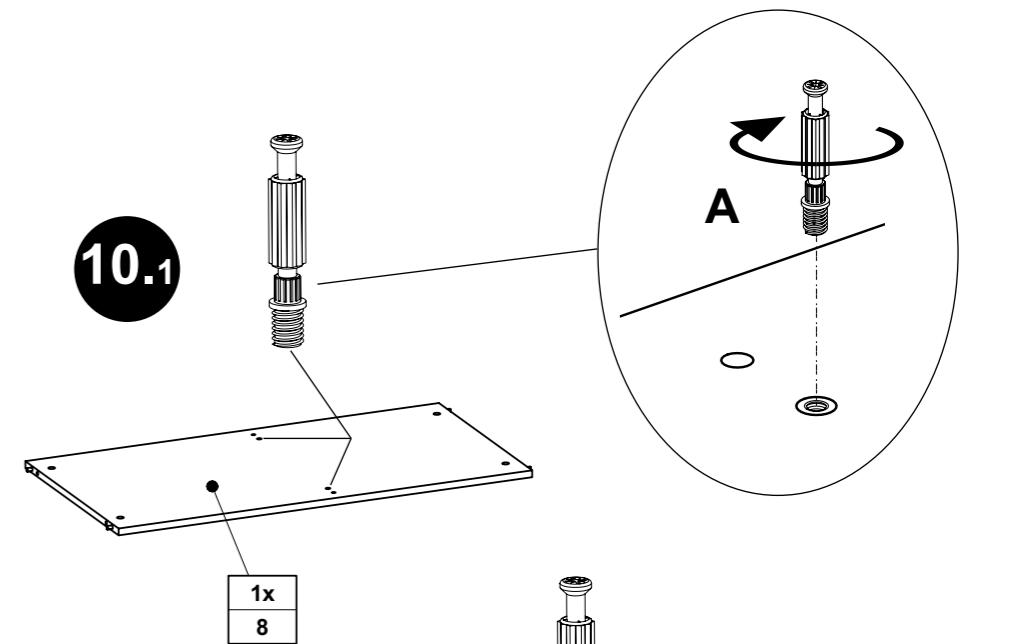
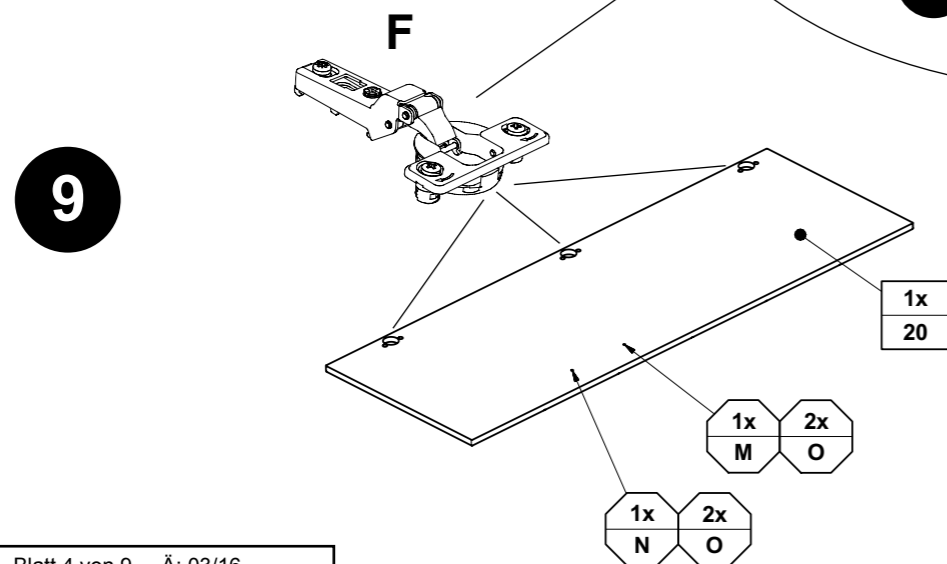
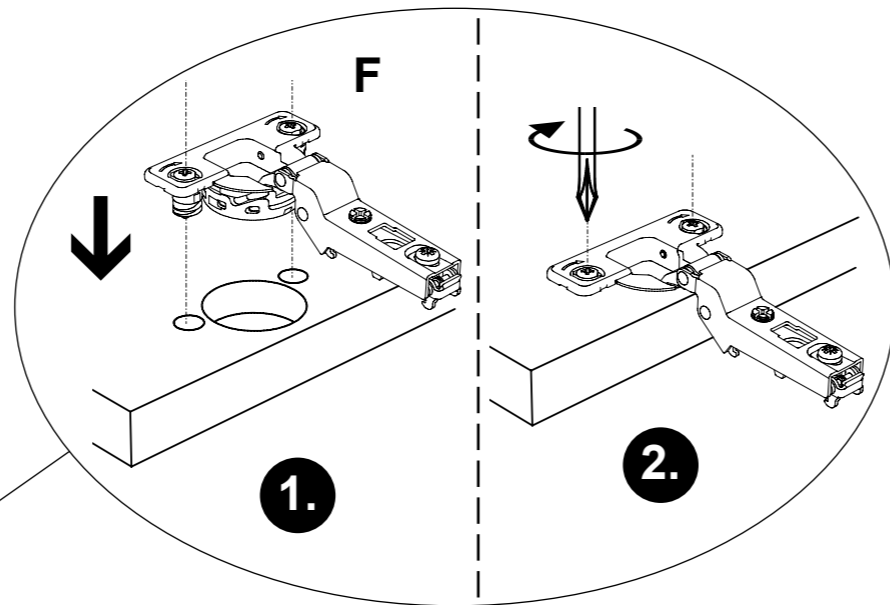
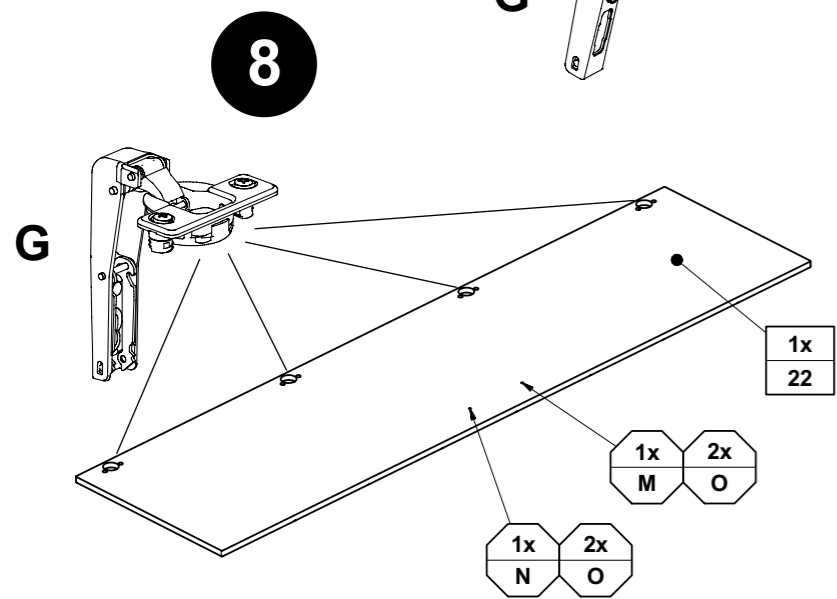
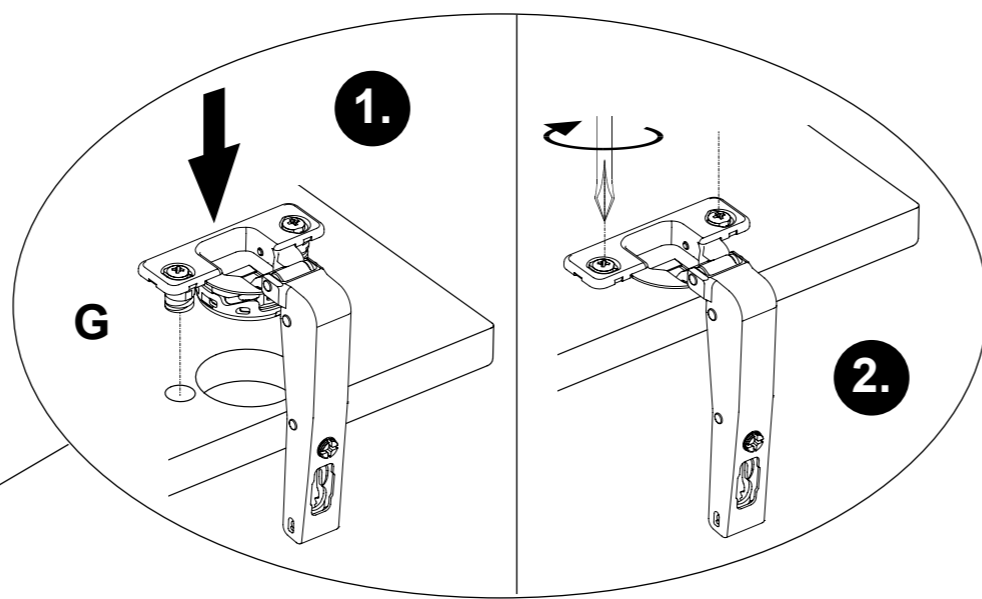
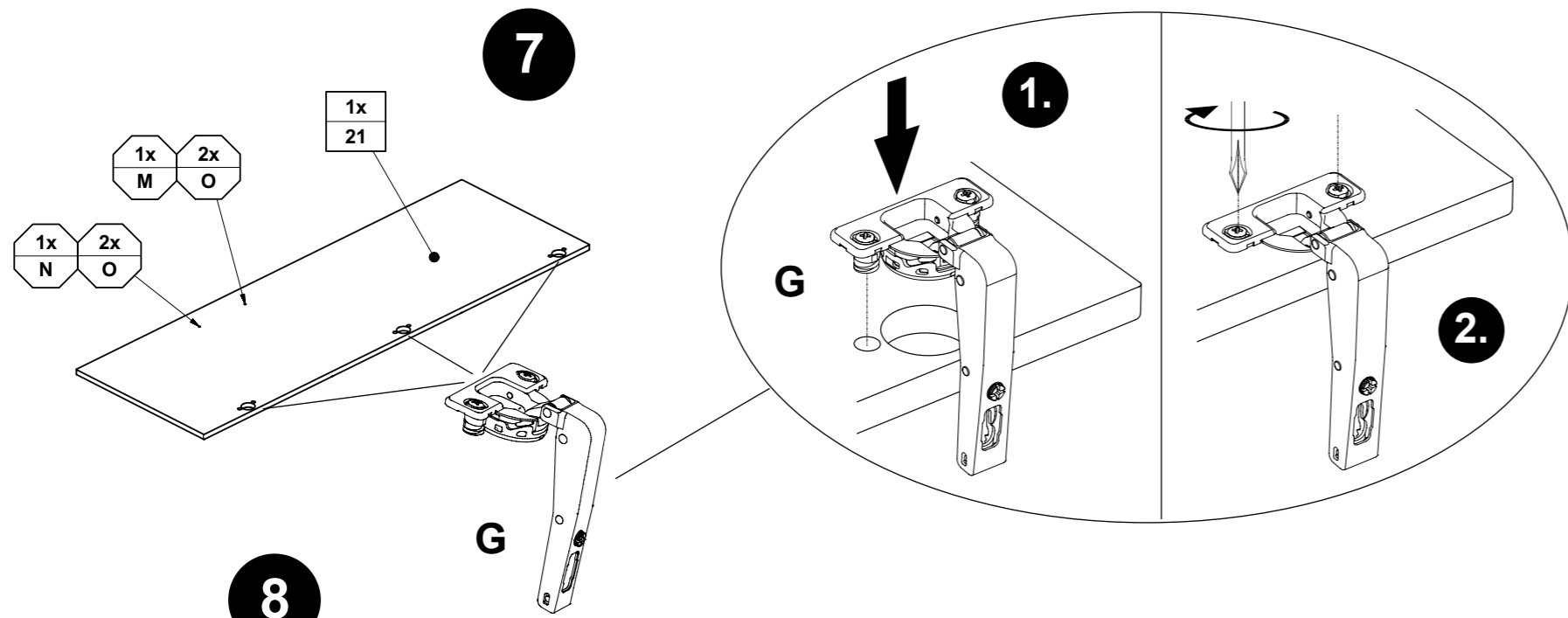
**max.
15 Kg**



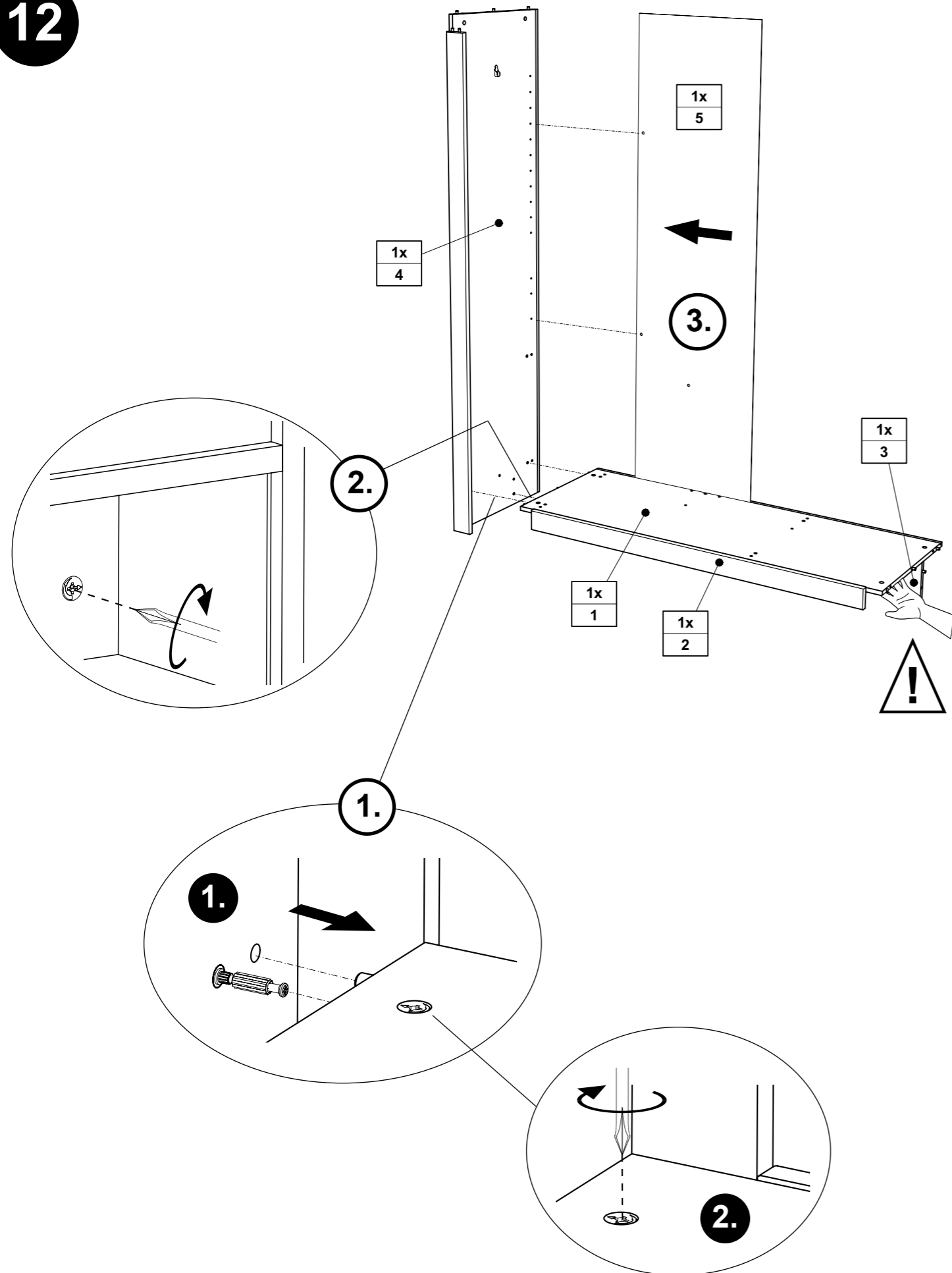




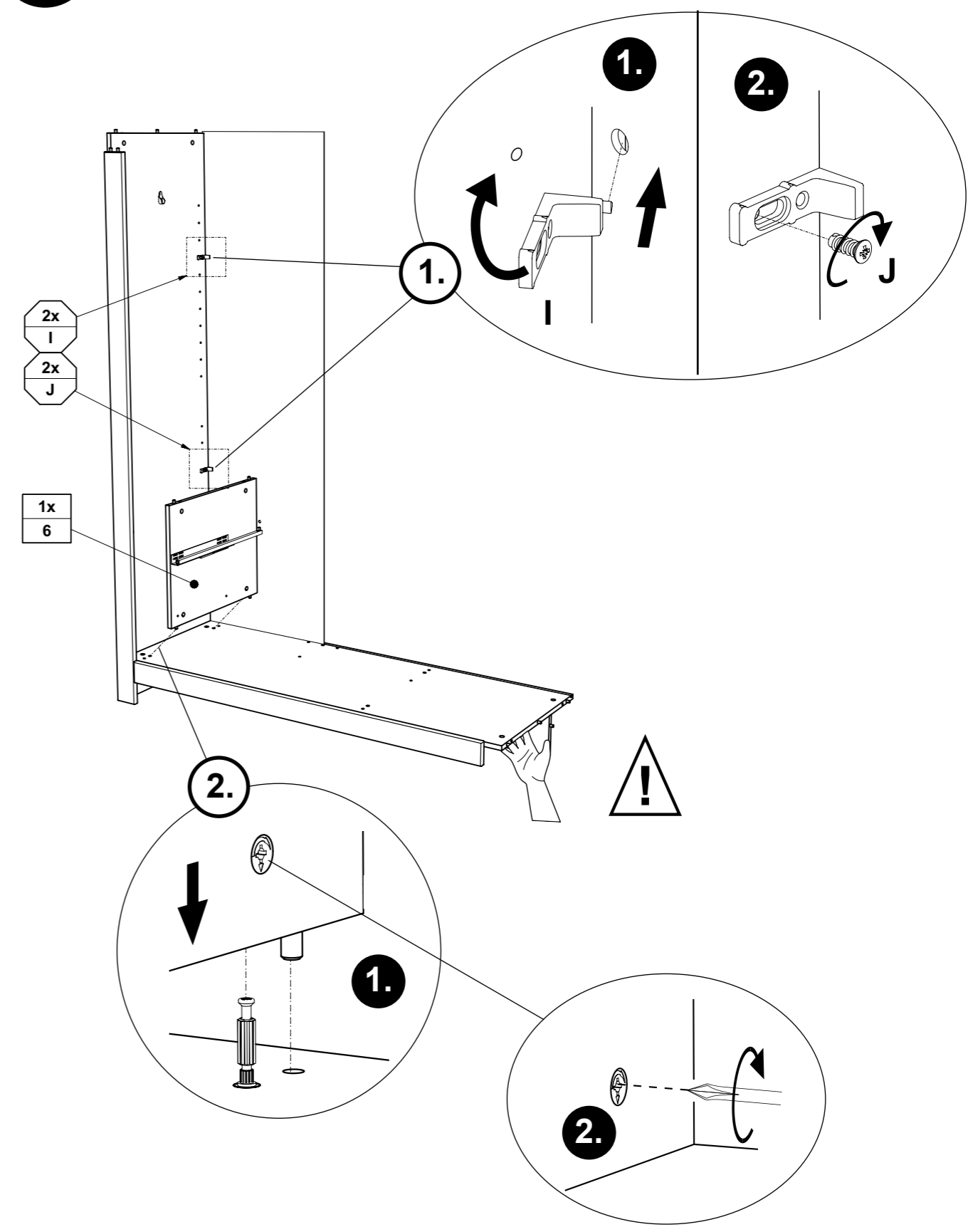
- DE **Pflegehinweis:** Zum Reinigen der Oberflächen ein leicht-feuchtes Tuch oder ein handelsübliches Möbelpflegemittel verwenden.
- FR **Indication sur l'entretien :** pour nettoyer les surfaces, utiliser un chiffon légèrement humide ou un nettoyant pour meubles en vente dans le commerce
- GB **Caring for the...** : In order to clean the surfaces please use a slightly damp cloth or commercially available furniture care product.
- NL **Verzorgingsanwijzing:** Voor het reinigen van de oppervlakken een licht vochtig doek of een gebruikelijk meubelschoonmaakmiddel gebruiken.
- ES **Recomendaciones de cuidado:** Para limpiar las superficies del mueble debe usar un trapo humedecido o un producto de limpieza de muebles comercial.
- GR **Οδηγίες περιποίησης:** Για το καθάρισμα των επιφανειών να χρησιμοποιείτε ένα ελαφρά νοτισμένο πανάκι ή λούστρο επίπλων.
- IT **Indicazioni per pulizia e cura:** Per la pulizia delle superfici utilizzate un panno leggermente umido o un normale prodotto per la cura dei mobili.
- CZ **Pokyny k čištění:** Na čištění povrchu použijte pouze navlhčený kousek látky nebo běžný prostředek na ošetřování nábytku.
- SK **Pokyn k ošetrovaniu:** Na čistenie povrchu používajte mierne navlhčenú handru alebo bežný čistiaci prostriedok na nábytok.
- SI **Navodilo za nego:** Za čiščenje površin uporabljajte malo vlažno črtno ali trgovsko običajno sredstvo za nego pohištva.
- DK **Pleje:** Rens overflader med en fugtig klud eller et gængs møbelplejemiddel.
- SE **Skötselråd:** Rengör ytorna med en fuktig trasa eller med ett vanligt möbelrengöringsmedel som finns i handeln.
- FI **Hoito-ohje:** Käytä pintojen puhdistukseen kosteata pyyhettä tai yleisen kauppalaadun mukaista huonekalujen hoito-ainetta.
- PL **Wskazówka pielęgnacyjna:** do czyszczenia powierzchni stosować lekko wilgotną ściereczkę lub zwykły środek do pielęgnacji mebli.
- HU **Ápolási útmutatás:** A felületek tisztításához egy enyhén nedves kendőt, vagy kereskedelemben kapható, szokványos bútörápoló szert használjon.
- RO **Indicații de întreținere:** pentru curățirea suprafețelor folosiți o cârpă umezită ușor sau un produs comercial obișnuit pentru îngrijirea mobilei.
- BG **Указание за поддръжане:** Използвайте леко навлажнена кърпа или обикновен препарат за поддръжане на мебели, за да почистите повърхностите.
- HR **Upute za njegu:** Za čišćenje površina upotrijebiti jednu lako navlaženu krpu i trgovačko uobičajeno sredstvo za njegu namještaja.
- LT **Rekomendacija priežiūrai:** Paviršius valykite drėgna pašluoste arba parduotuviuose įsigytomis baldų priežiūros priemonėmis.
- RU **Рекомендации по уходу:** для очистки поверхностей используйте слегка влажную тряпку или обычное средство по уходу за мебелью.
- CN **保养说明:** 清洁表面只需用稍微潮湿的布或普通的家具清洁剂即可。



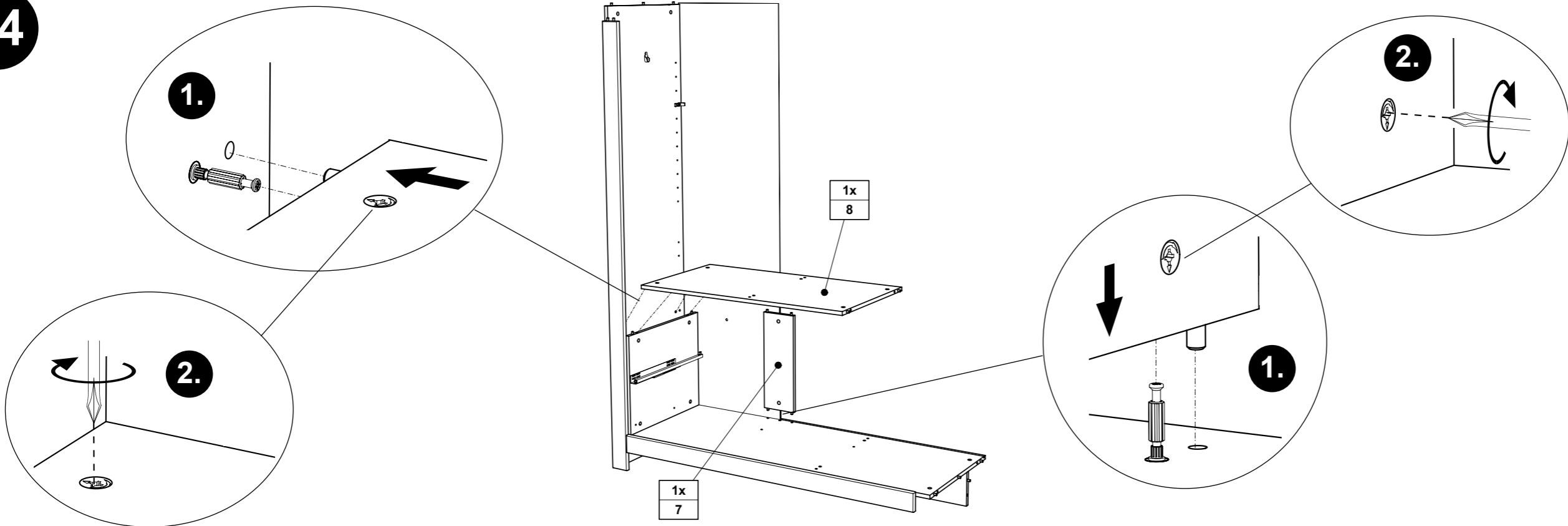
12



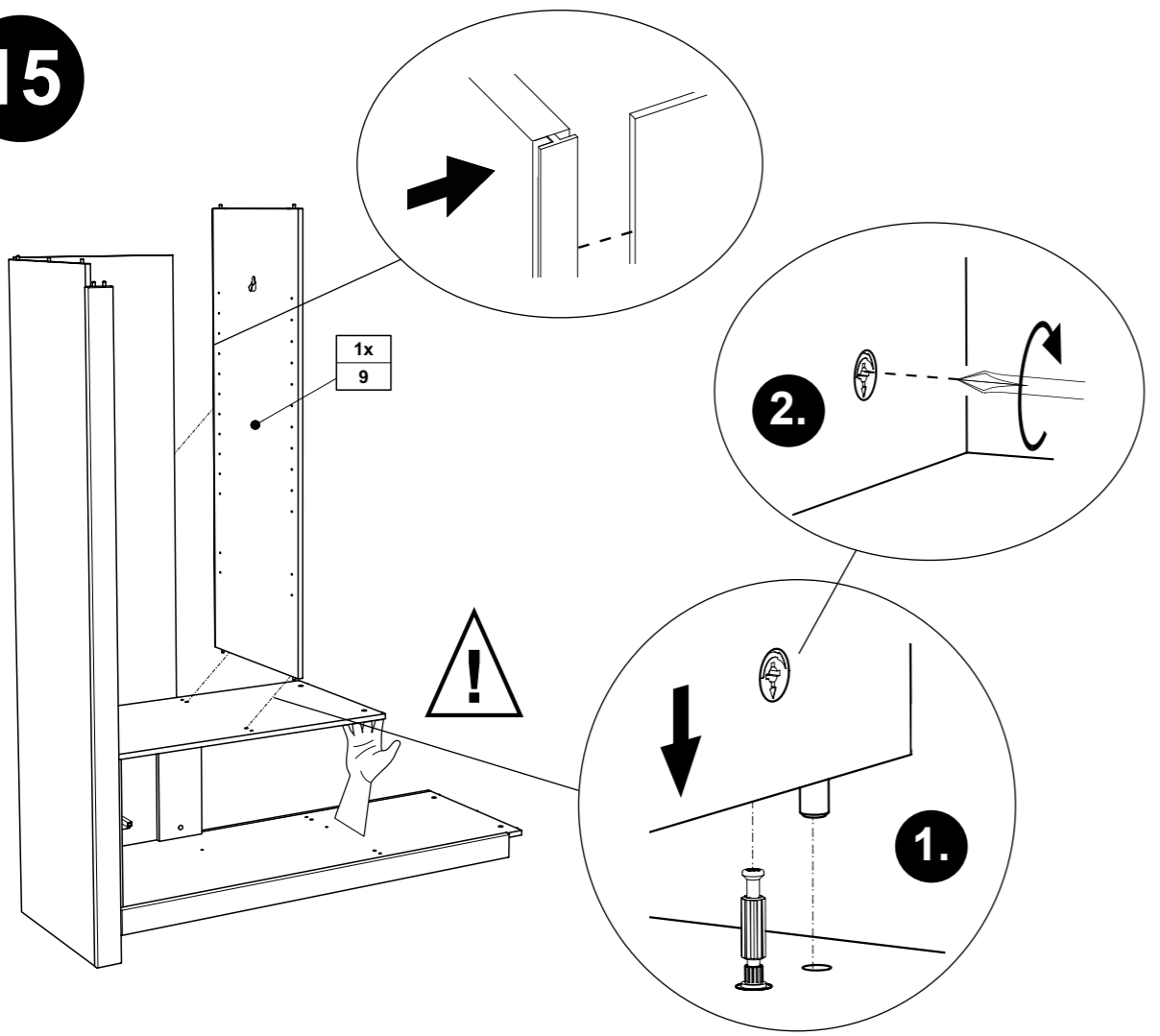
13



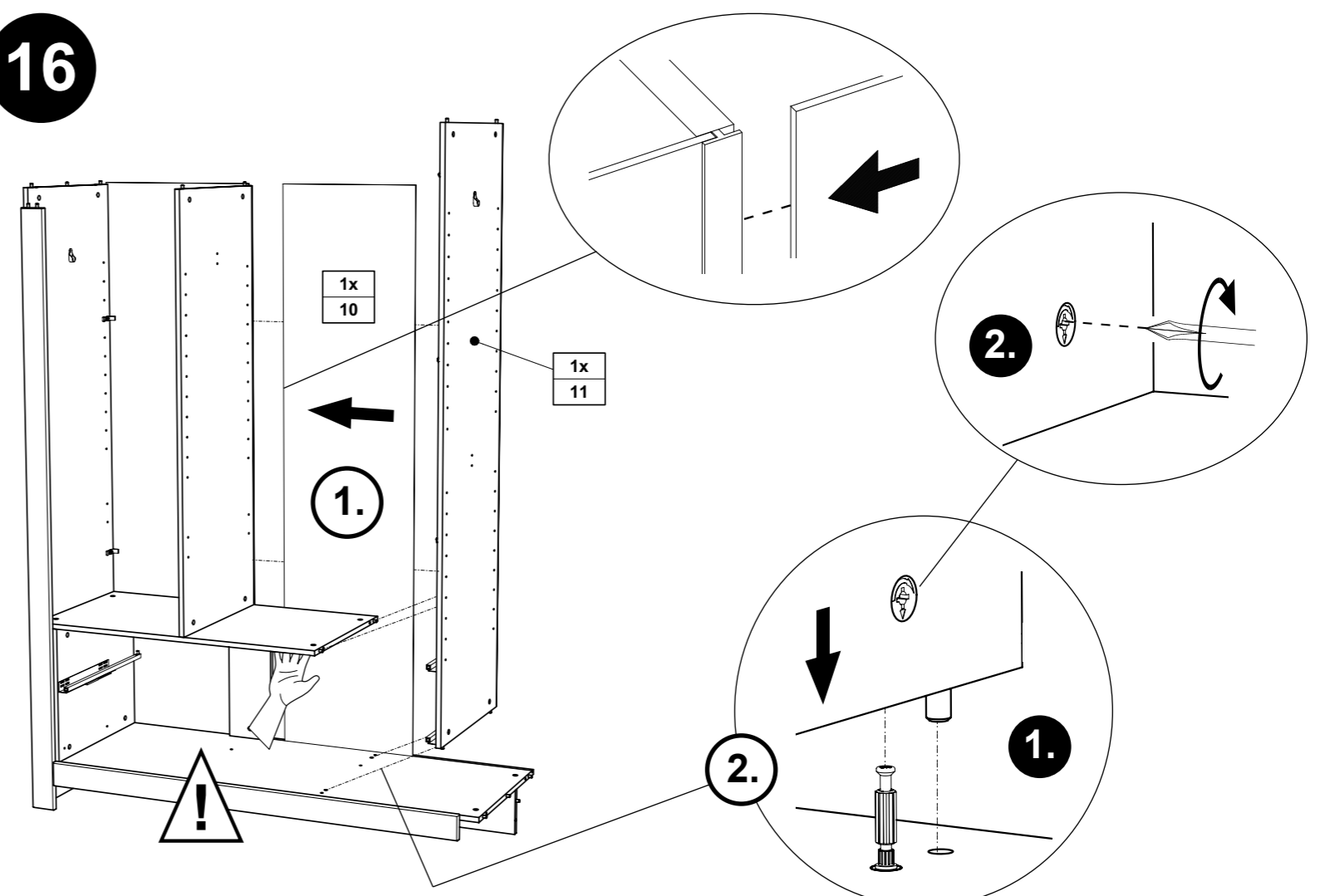
14



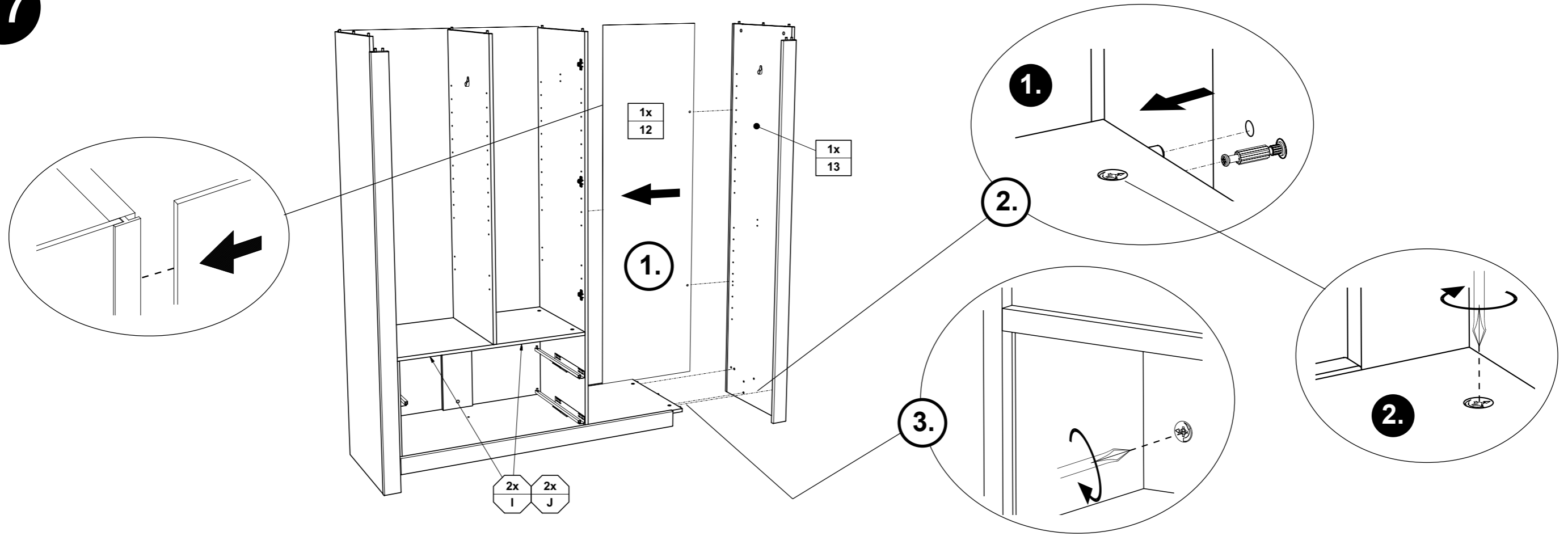
15



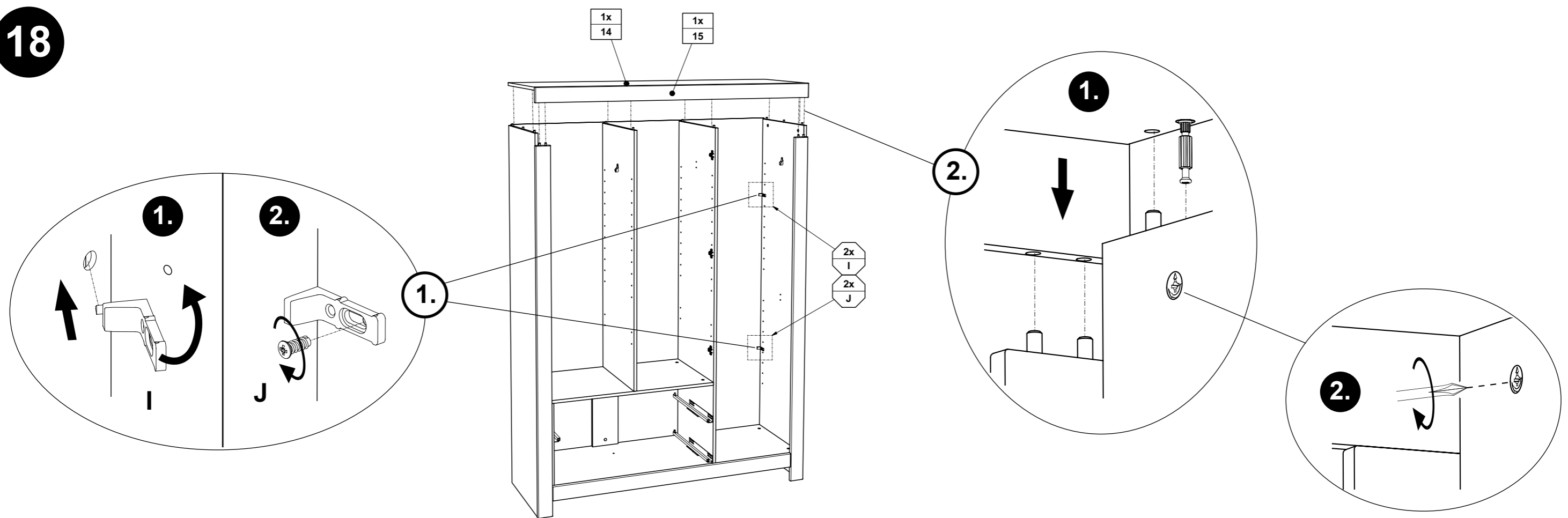
16



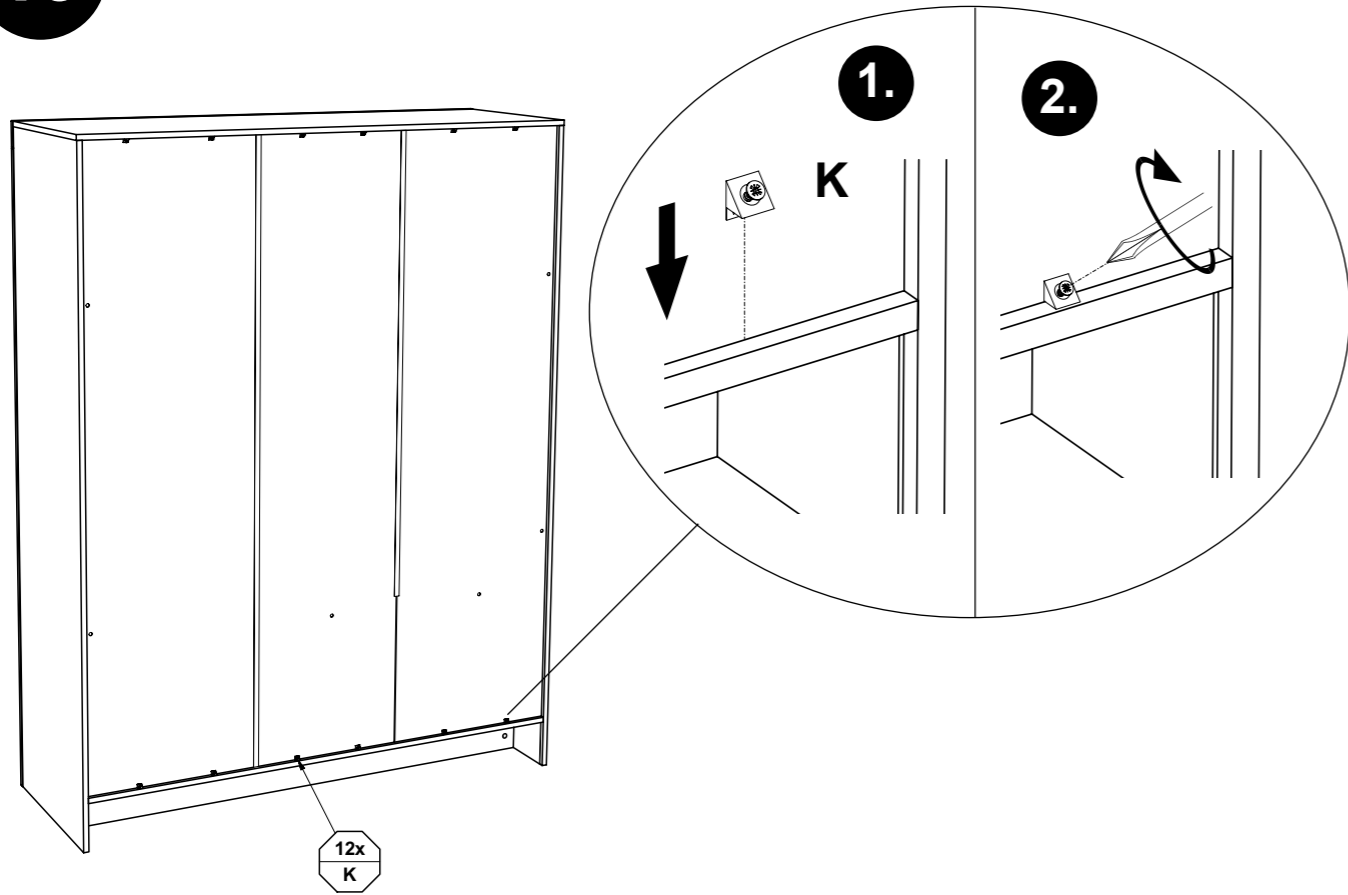
17



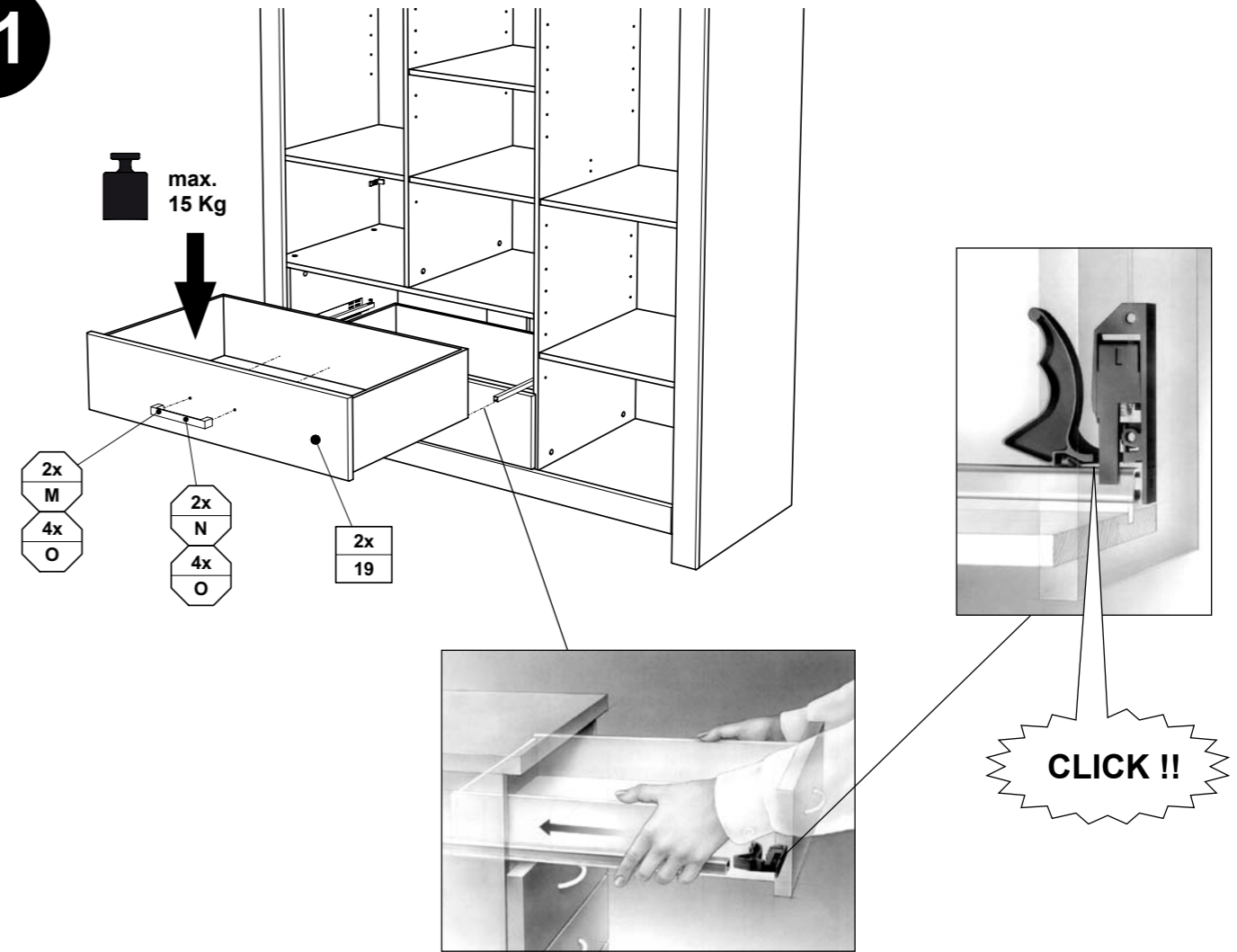
18



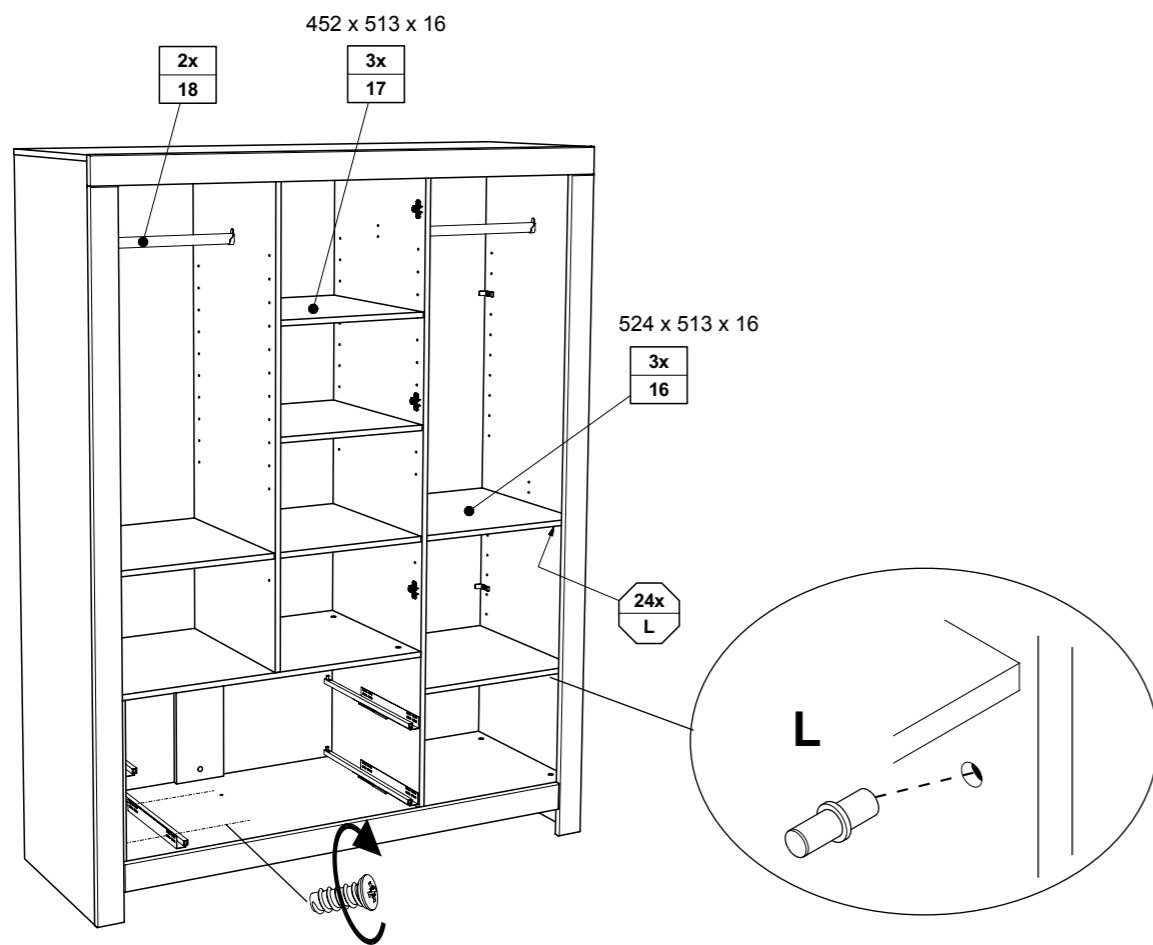
19



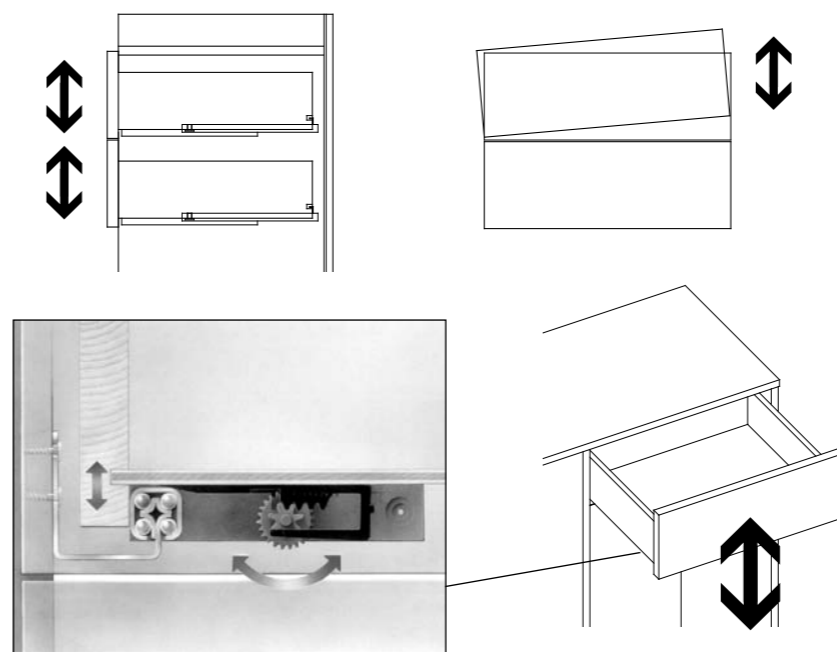
21



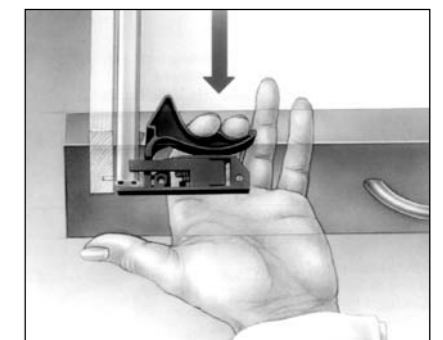
20



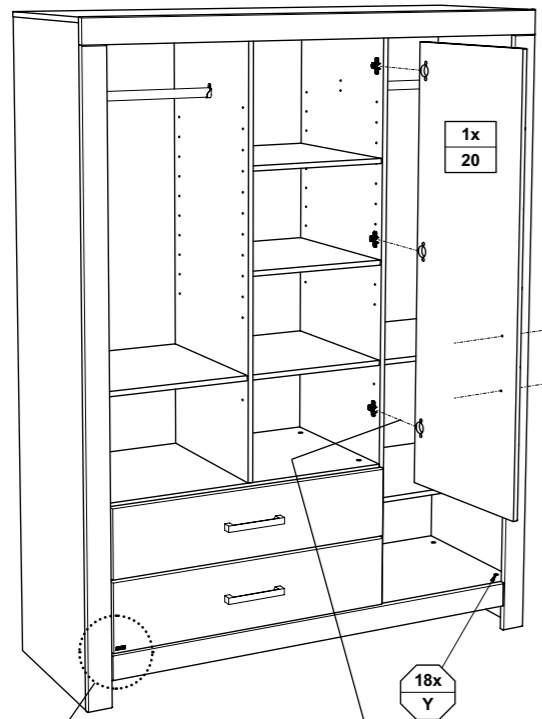
Justierung der Schubkästen



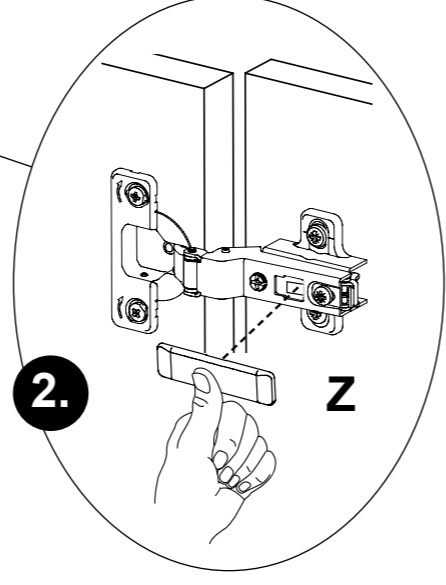
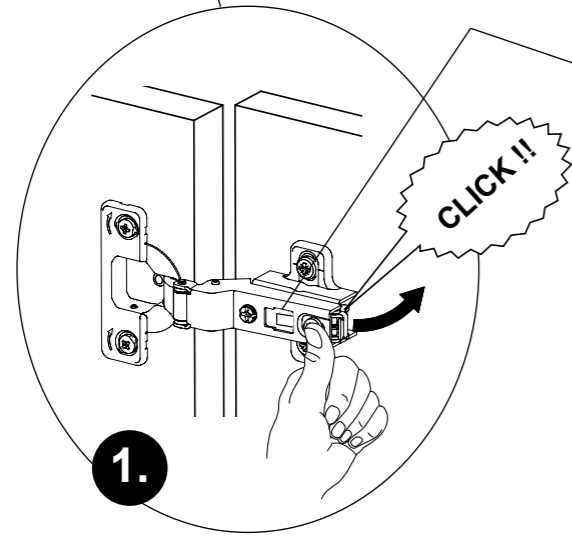
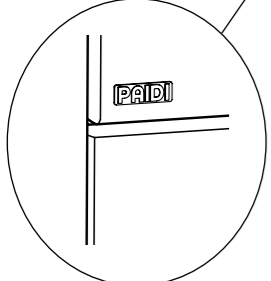
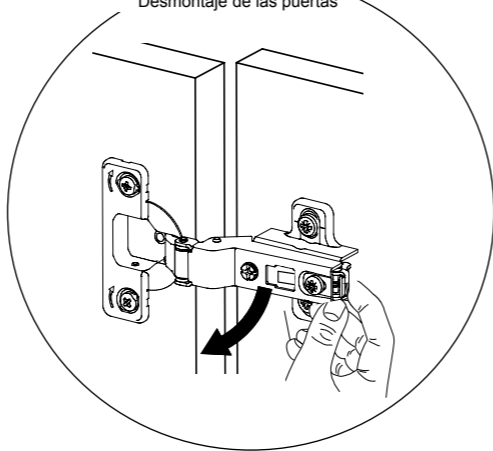
Demontage der Schubkästen



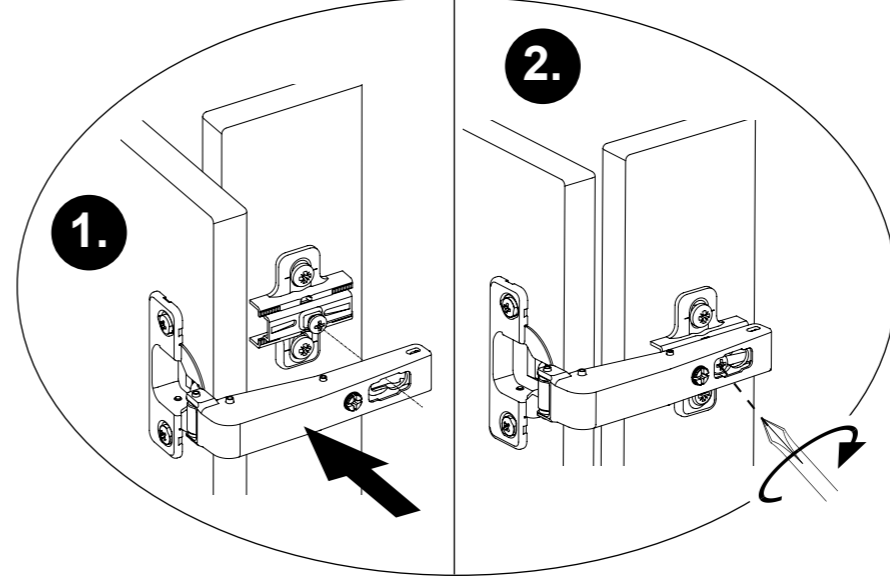
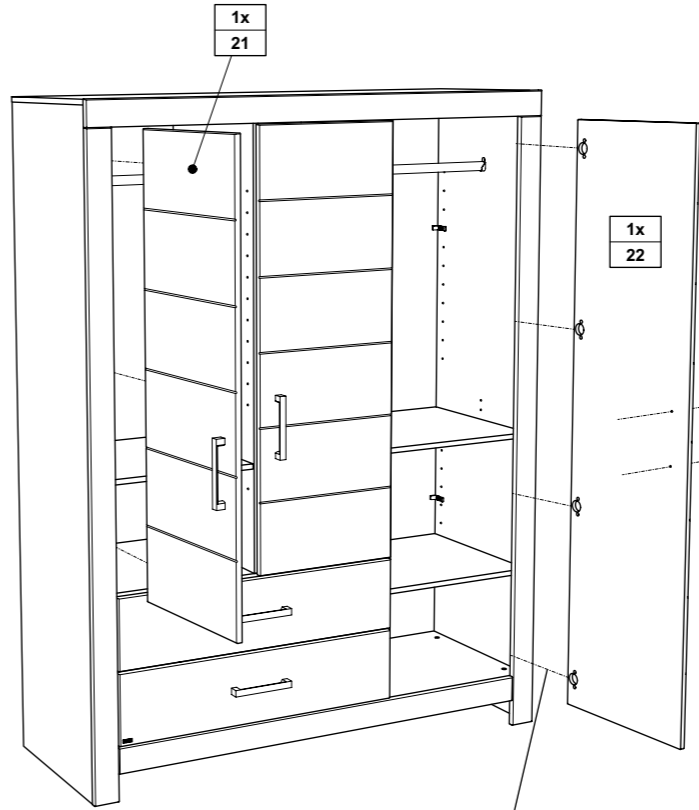
22



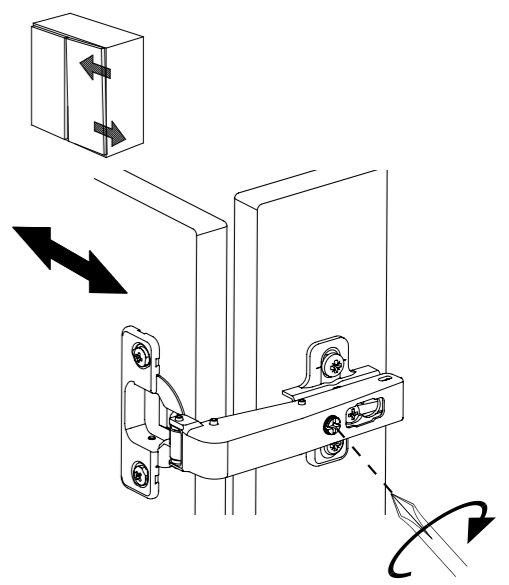
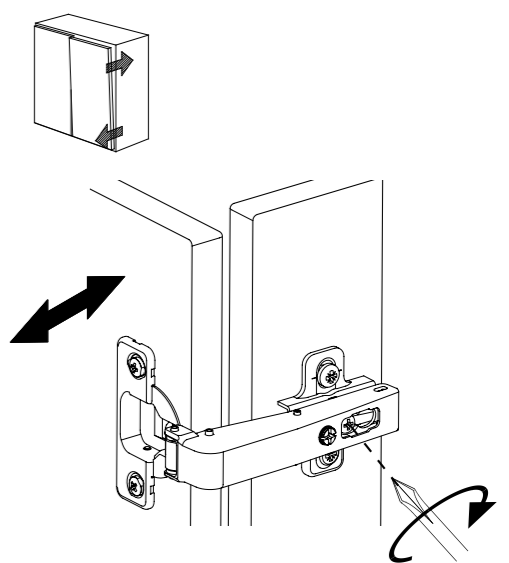
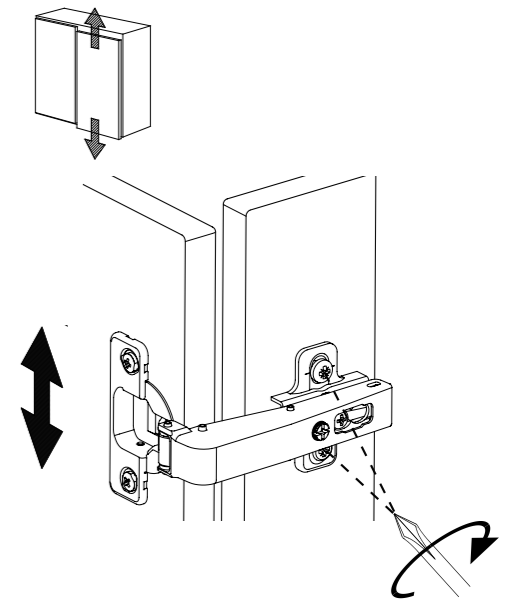
Demontage der Türen
dismounting the doors
Démontage des portes
demontage van de deuren
Desmontaje de las puertas



23



Justierung der Türen
Adjustement of doors
Ajustement des portes
Uitlijnen van de deuren
Ajuste de las puertas



Justierung der Türen
Adjustement of doors
Ajustement des portes
Uitlijnen van de deuren
Ajuste de las puertas

