

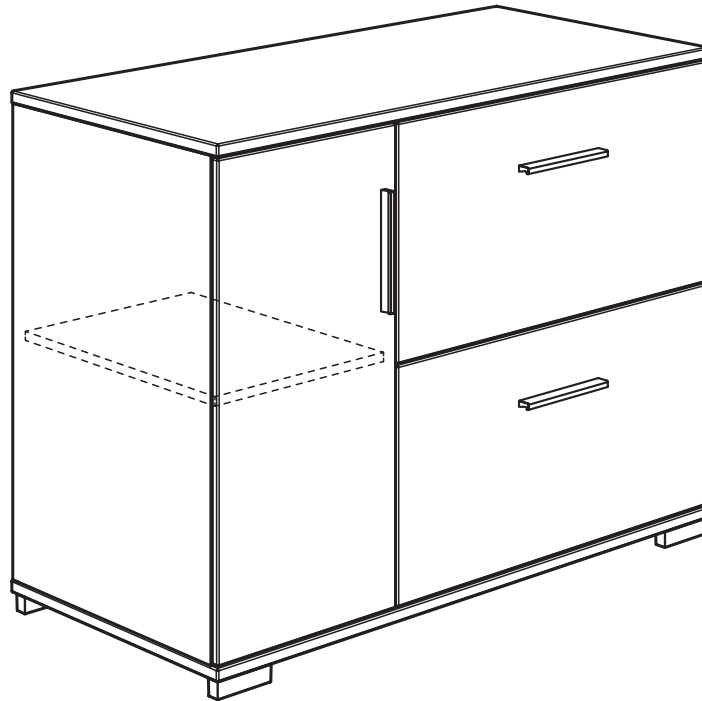
Gebrauchsanleitung PK-Nr. 3491

Instructions / Mode d'emploi / Gebruiksaanwijzing /
инструкция по использованию / 使用说明 / Használati utasítás

PAIDI Möbel GmbH
Hauptstraße 87
97840 Hafenlohr
Germany
info@paidi.de



Kinderwelten



ENIE
172 5116

Seite 1 von 23

PK-Nr. 3491 Stand 12/2024



www.blauer-engel.de/uz38

- emissionsarm
- Holz aus nachhaltiger Forstwirtschaft





Warnhinweis!

Warning! / Avertissement! / Waarschuwing! / Предупреждение! / 警告! / Figyelmeztetés



PAIDI Möbel GmbH
Hauptstraße 87
97840 Hafenlohr
Germany
info@paidi.de



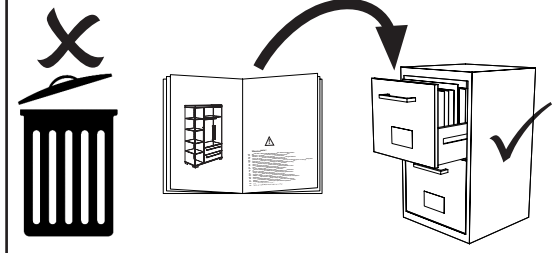
Kinderwelten

V..

Vorbereitung / Preparation /
Préparation / Voorbereiding /
Подготовка / 准备 / Előkészítés

M..

Montage / Assembly /
Assemblage / Montage / Монтаж /
组装 / Összeszerelés

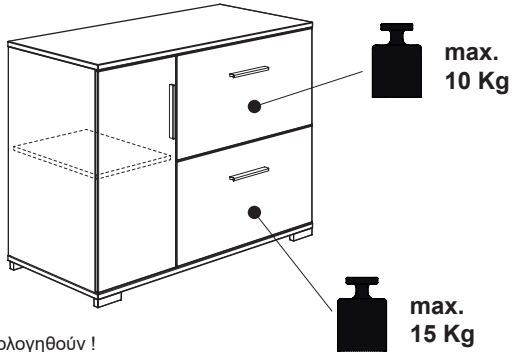


PK-Nr. 2800



Warnhinweis!

- DE Warnhinweis! Beiliegende Wandbefestigungen müssen montiert werden!**
- FR** Attention! Les fixations murales ci-jointes doivent être montées!
- GB** Attention! The enclosed wall mountings must be fitted!
- NL** Let op! De meegeleverde wandbevestigingen moeten worden gemonteerd!
- ES** ¡Atención! Las fijaciones murales incluidas deben montarse!
- GR** Προσοχή! Τα εξαρτήματα στήριξης που περιλαμβάνονται στη συσκευασία πρέπει να συναρμολογηθούν!
- IT** Attenzione! Occorre montare i fissaggi per attacco alla parete qui allegati!
- CZ** Pozor! Příložené úchytky musí být namontovány na stěnu!
- SL** Pozor! Namontirati je potrebno priložene elemente za pritrditev na zid!
- PL** Uwaga! Załączzone zamocowania do ściany muszą być zamontowane!
- BG** Внимание! Приложените закрепвания за стена трябва да бъдат монтирани!
- HR** Pozor! Priložena zidna pričvršćenja moraju biti montirana!
- LT** Dėmesio! Pridedamas tvirtinimo prie sienos detales reikia sumontuoti!
- RU** Внимание! Обязательно используйте прилагаемые крепления стене!
- CN** 注意! 附带的墙壁安装组件必须安装!
- HU** Figyelem! A mellékelt fall rögzítőket össze kell szerelni!
- AR** تنبه! لا بد من تركيب الأدوات المرفقة للتثبيت على الحائط!
- DE** **Schraubenverbindungen von Zeit zu Zeit auf ihre Festigkeit prüfen, gegebenenfalls nachziehen, da die Stabilität der Konstruktion sonst nicht gegeben ist.**
- FR** Vérifier les connexions à vis de temps en temps, resserrer celles-ci le cas échéant, car, sinon, la stabilité de la construction ne serait pas assurée.
- GB** Check the tightness of the screw connections from time to time and tighten if necessary, as otherwise the stability of the construction is not assured.
- NL** Schroefverbindingen moeten van tijd tot tijd op hun stevigheid worden gecontroleerd en eventueel worden vastgedraaid, aangezien de stabiliteit van de constructie anders niet verzekerd is.
- ES** Compruebe de vez en cuando la firmeza de las uniones atornilladas y reapriete los tornillos si fuera necesario, pues de lo contrario quedaría afectada la estabilidad de la estructura.
- GR** Πού και πού ελέγχετε τη σταθερότητα των κοχλιωτών συνδέσεων κι εφ' όσον είναι ανάγκη, τις σφίγγετε ξανά, επειδή διαφορετικά δεν είναι η ευστάθεια της κατασκευής δεδομένη.
- IT** Controllare di tanto in tanto la tenuta delle connessioni a viti, all'occorrenza provvedere a serrarle di nuovo, poiché altrimenti non è garantita la stabilità della struttura.
- CZ** Čas od času zkontrolujte pevnost šroubových spojů, případně je dotáhněte, jinak nebude konstrukce stabilní.
- SL** Vijačne zveze od časa do časa preveriti glede na trdnost, po potrebi priviti, saj sicer stabilnost konstrukcije ne bo zagotovljena.
- PL** Połączenia śrubami sprawdzać od czasu do czasu pod kątem ich trwałości, ewentualnie dokręcać, gdyż inaczej konstrukcja nie jest stabilna.
- BG** Контролирайте от време на време дали болтовите съединения са добре завинтени, тъй като в противен случай не може да се гарантира стабилността на конструкцията.
- HR** Spojeve vijaka s vremena na vrijeme provjeriti u svezi čvrstoće, po potrebi stegnuti, jer inače nije zajamčena stabilnost konstrukcije.
- LT** Kartais patikrinkite varžtų jungčių stiprumą, prireikus suvėžkite juos stipriau, nes priešingu atveju konstrukcija nebus stabilii.
- RU** Перепроверяйте время от времени болтовые соединения. Они должны быть плотно затянуты. Это гарантирует стабильность конструкции.
- CN** 请经常的检查连接处的螺丝，如有发现松动请及时锁紧，否则将无法保障其稳定性。
- HU** Időről ellenőrizze a csavarokékes szorosságát, adott esetben a csavarokat után kell húzni, ellenkező esetben a szerkezet stabilitása nem adott.
- DE** **Pflegehinweis: Zum Reinigen der Oberflächen ein leicht-feuchtes Tuch oder ein handelsübliches Möbelpflegemittel verwenden.**
- FR** Indication sur l'entretien: pour nettoyer les surfaces, utiliser un chiffon légèrement humide ou un nettoyant pour meubles en vente dans le commerce
- GB** Caring for the...: In order to clean the surfaces please use a slightly damp cloth or commercially available furniture care product.
- NL** Verzorgingsanwijzing: Voor het reinigen van de oppervlakken een licht vochtig doek of een gebruikelijk meubelschoonmaakmiddel gebruiken.
- ES** Recomendaciones de cuidado: Para limpiar las superficies del mueble debe usar un trapo humedecido o un producto de limpieza de muebles comercial.
- GR** Οδηγίες περιποίησης: Για το καθάρισμα των επιφανειών να χρησιμοποιείτε ένα ελαφρά νοτισμένο πανάκι ή λούστρο επίπλων.
- IT** Indicazione per pulizia e cura: Per la pulizia delle superfici utilizzare un panno leggermente umido o un normale prodotto per la cura dei mobili.
- CZ** Pokyny k čištění: Na čištění povrchu použijte pouze navlhčený kousek látky nebo běžný prostředek na ošetřování nábytku.
- SL** Navodilo za nego: Za čiščenje površin uporabljajte malo vlažno čunjo ali trgovsko običajno sredstvo za nego pohištva.
- PL** Wskazówka pielęgnacyjna: do czyszczenia powierzchni stosować lekko wilgotną ściereczkę lub zwykły środek do pielęgnacji mebli.
- BG** Указания за поддържане: Използвайте леко навлажнена кърпа или обикновен препарат за поддържане на мебели, за да почистите повърхностите.
- HR** Upute za njegu: Za čišćenje površina upotrijebiti jednu lako navlaženu krpu i trgovačko uobičajeno sredstvo za njegu namještaja.
- LT** Rekomendacija priežiūrai: Paviršius valykite drėgna pašluoste arba parduotuvėse įsigytomis baldų priežiūros priemonėmis.
- RU** Рекомендации по уходу: для очистки поверхностей используйте слегка влажную тряпку или обычное средство по уходу за мебелью.
- CN** 保养说明: 清洁表面只需用稍微潮湿的布或普通的家具清洁剂即可。
- HU** Ápolás: A felületek tisztításához enyhén nedves ruhát vagy a kereskedelemben kapható bútörápoló terméket használjon.
- AR** إرشاد للعناية: يرجى من أجل تنظيف الأسطح استخدام منديل رطب بعض الشيء أو استخدام إحدى مواد تنظيف الأثاث المتوفرة في الأسواق التجارية.



Beschläge

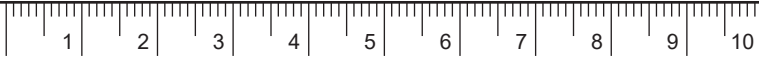
Fittings / Raccords / Hulpstukken /
Фурнитура / 配件 / Vasalatok

PAIDI Möbel GmbH
Hauptstraße 87
97840 Hafenlohr
Germany
info@paidi.de

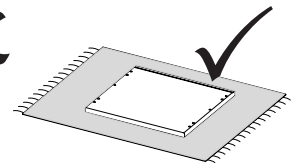
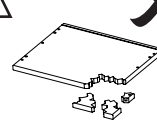
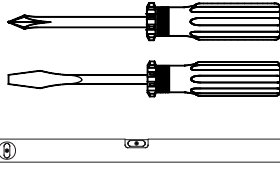
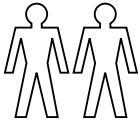


Kinderwelten

1:1
DIN A4



ca. 1,25h

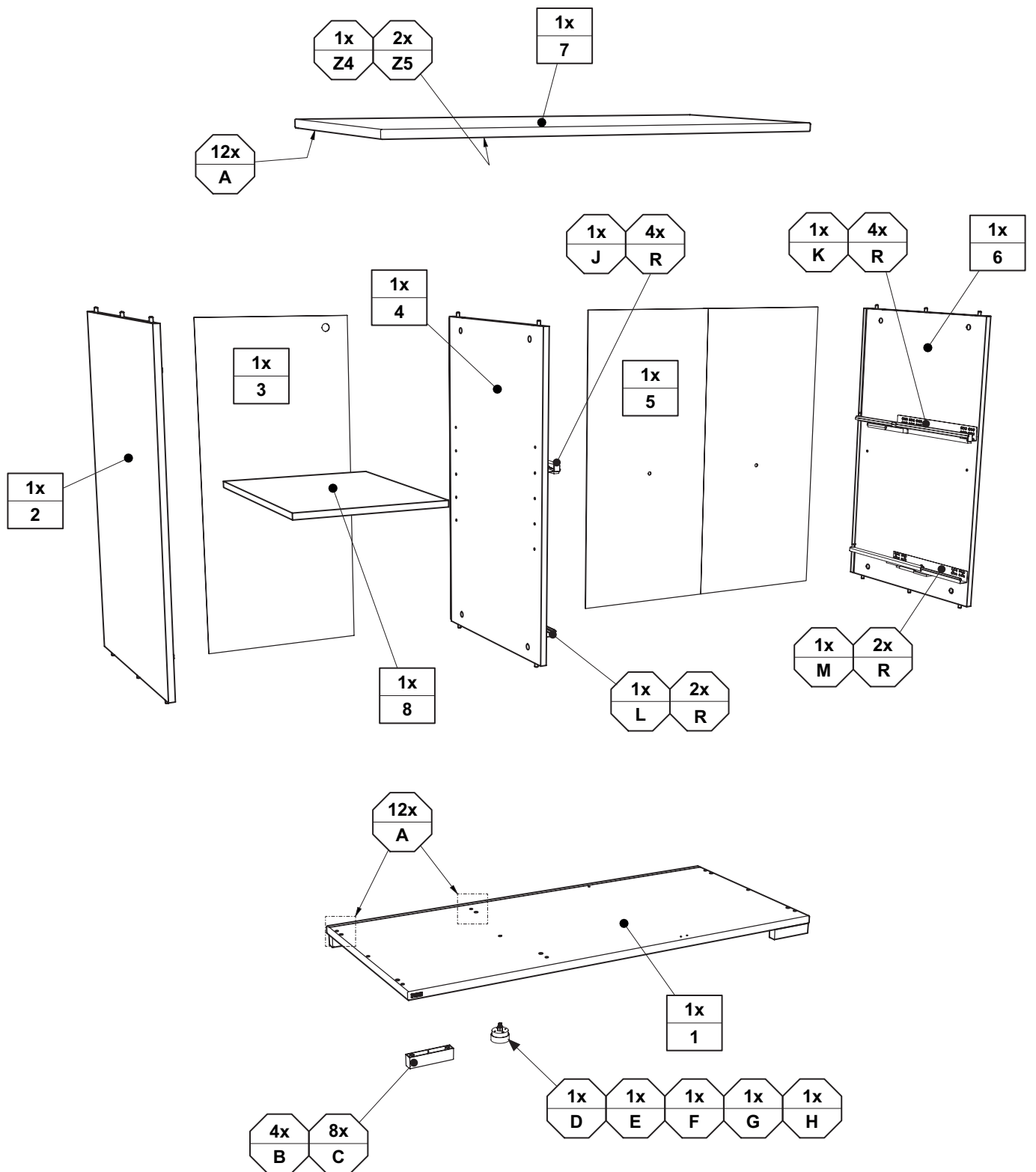


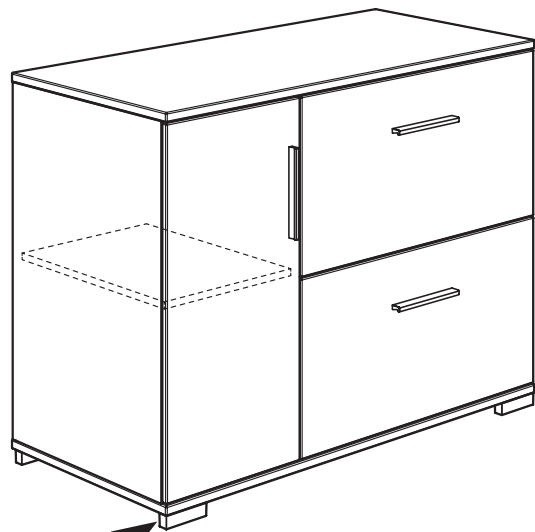
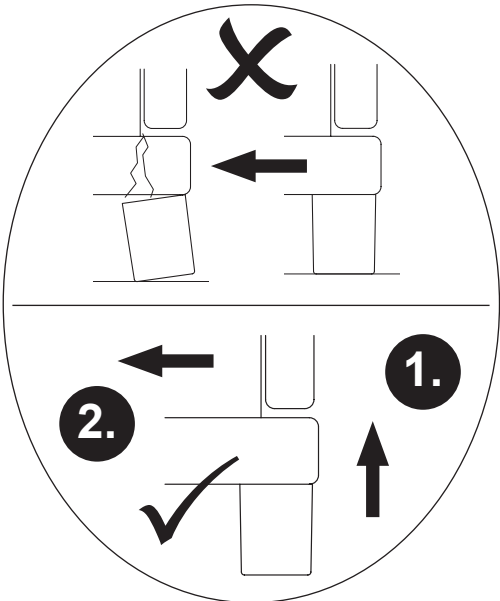
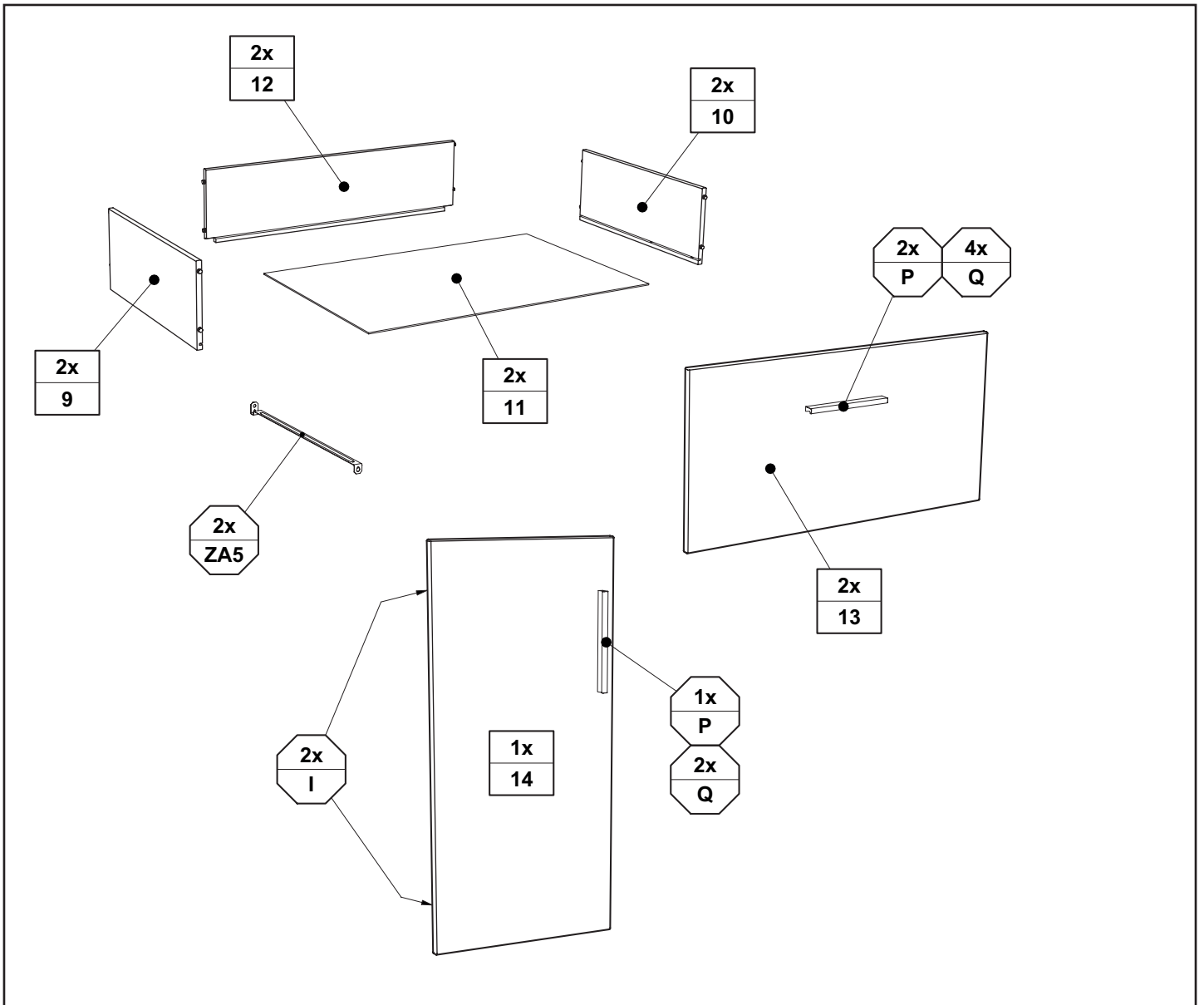
A 12x 681 0759	B 4x 681 8753	C 6,3 x 38 8x 681 5309	 SW4 1x 681 3011	D 1x 681 8409	E M8 1x 681 8428	F 1x 681 8408
---------------------------------	--------------------------------	--	---------------------------	--------------------------------	--------------------------------------	--------------------------------

G M8 x 30 1x 681 8427	H 3,5 x 13 1x 681 4887	I 2x 681 2793	J 1x 681 3352	K 1x 681 3353
---	--	--------------------------------	--------------------------------	--------------------------------

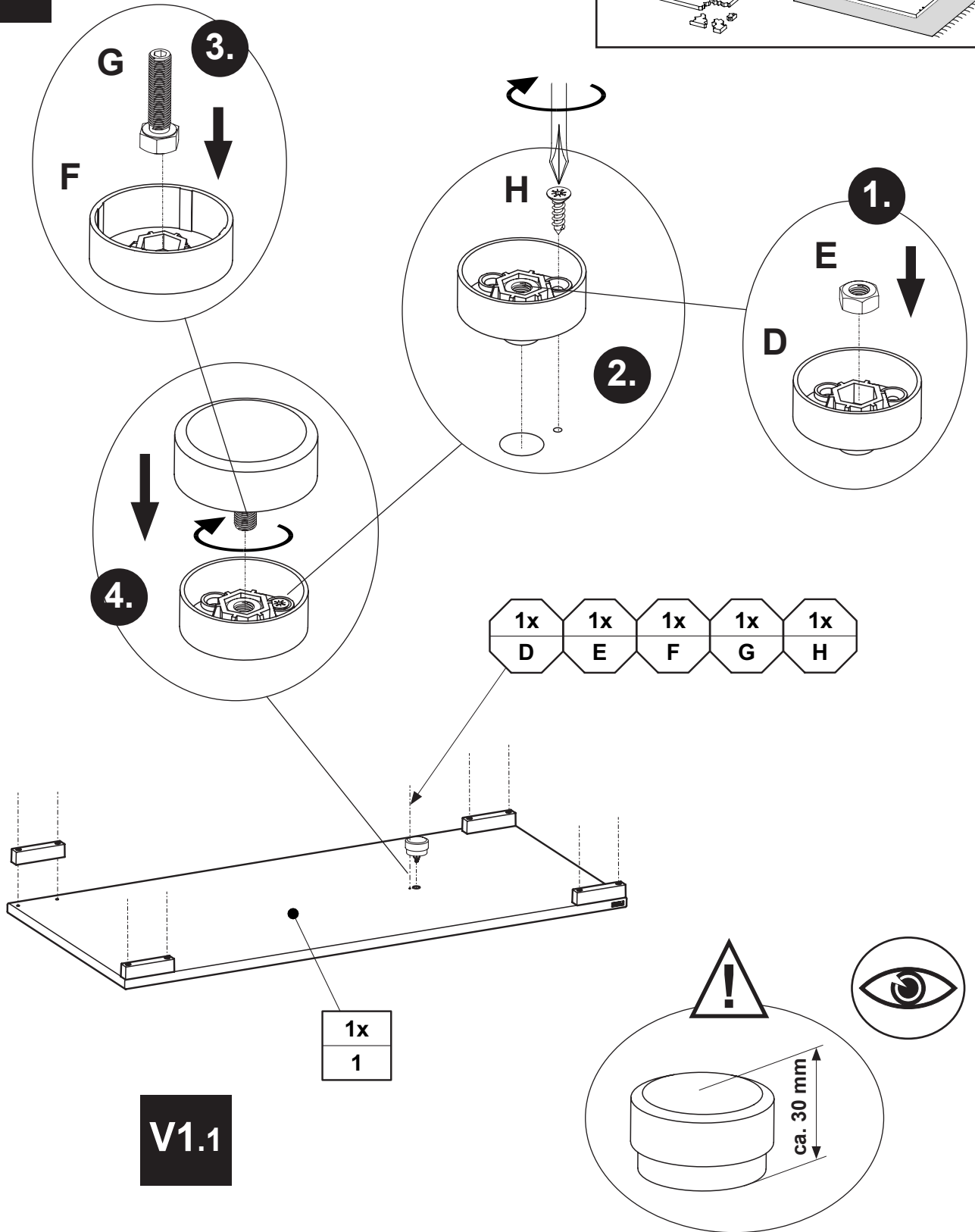
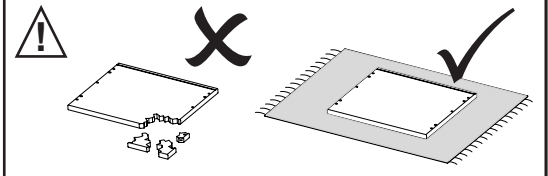
L 1x 681 3350	M 1x 681 3351	R 6,3 x 14 12x 681 5097	N 16x 681 2498	O 4x 681 0350	P Griffstange Länge: 210mm 3x 681 8518	Q 4,0 x 30 6x 681 4910
--------------------------------	--------------------------------	---	---------------------------------	--------------------------------	--	--

X Sandbeige 8x 683 0112	X1 Transluzent translucend ø8 x 15 1x 683 0042	Z PAIDI 2x 681 2552	ZA3 2x 681 9109	ZA4 2x 681 9108	ZA5 2x 681 9110	ZA196 4x 681 9106
---	--	---	----------------------------------	----------------------------------	----------------------------------	------------------------------------

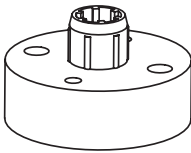
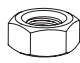
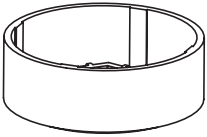






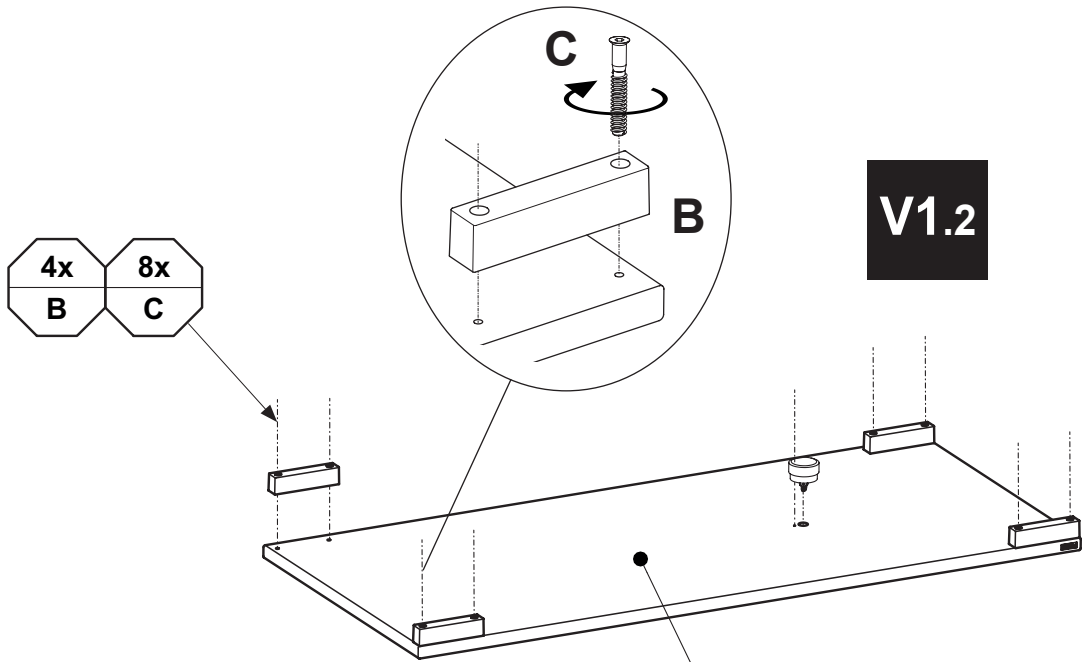
V1



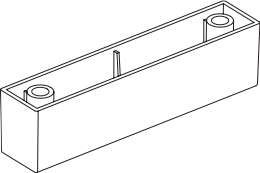


V1.1

D  1x 681 8409	E  M8 1x 681 8428	F  1x 681 8408	G  M8 x 30 1x 681 8427	H  3,5 x 13 1x 681 4887
---	---	---	--	---

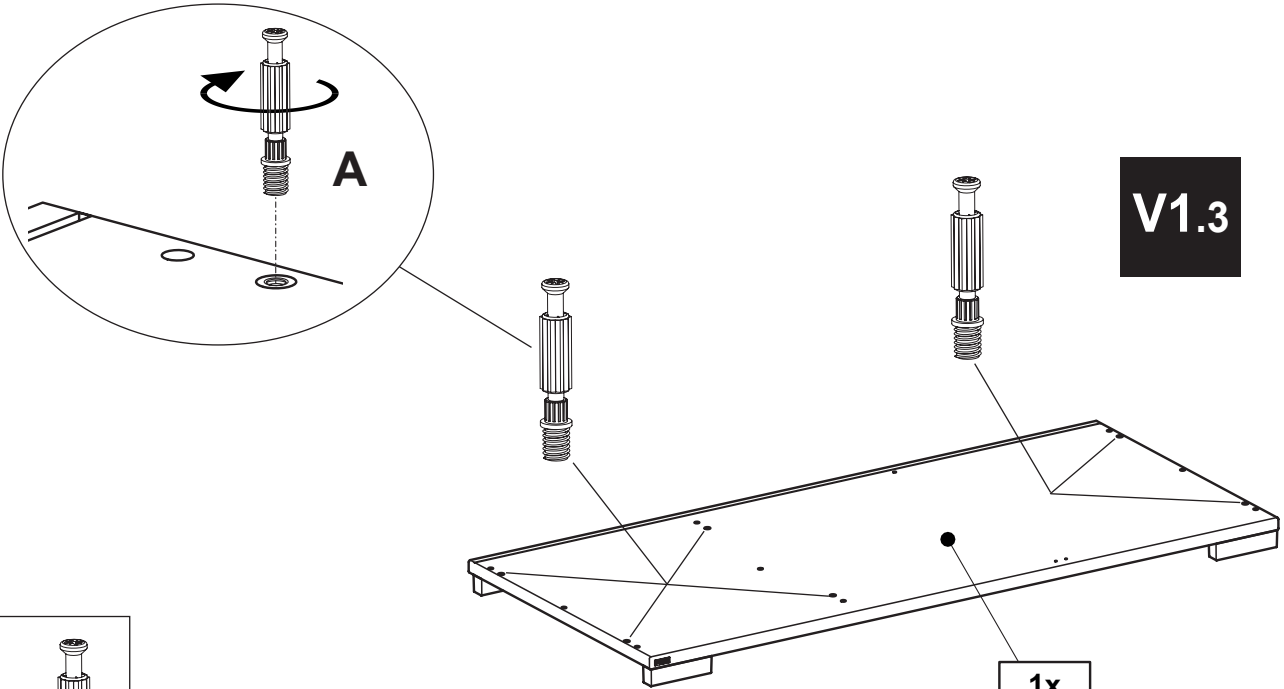
V1.2



1x
1

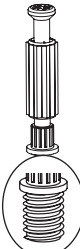
<p>B</p>  <p>4x 681 8753</p>	<p>C</p>  <p>6,3 x 38 8x 681 5309</p>	 <p>SW4 1x 681 3011</p>
---	--	---

V1.3

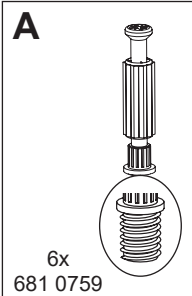
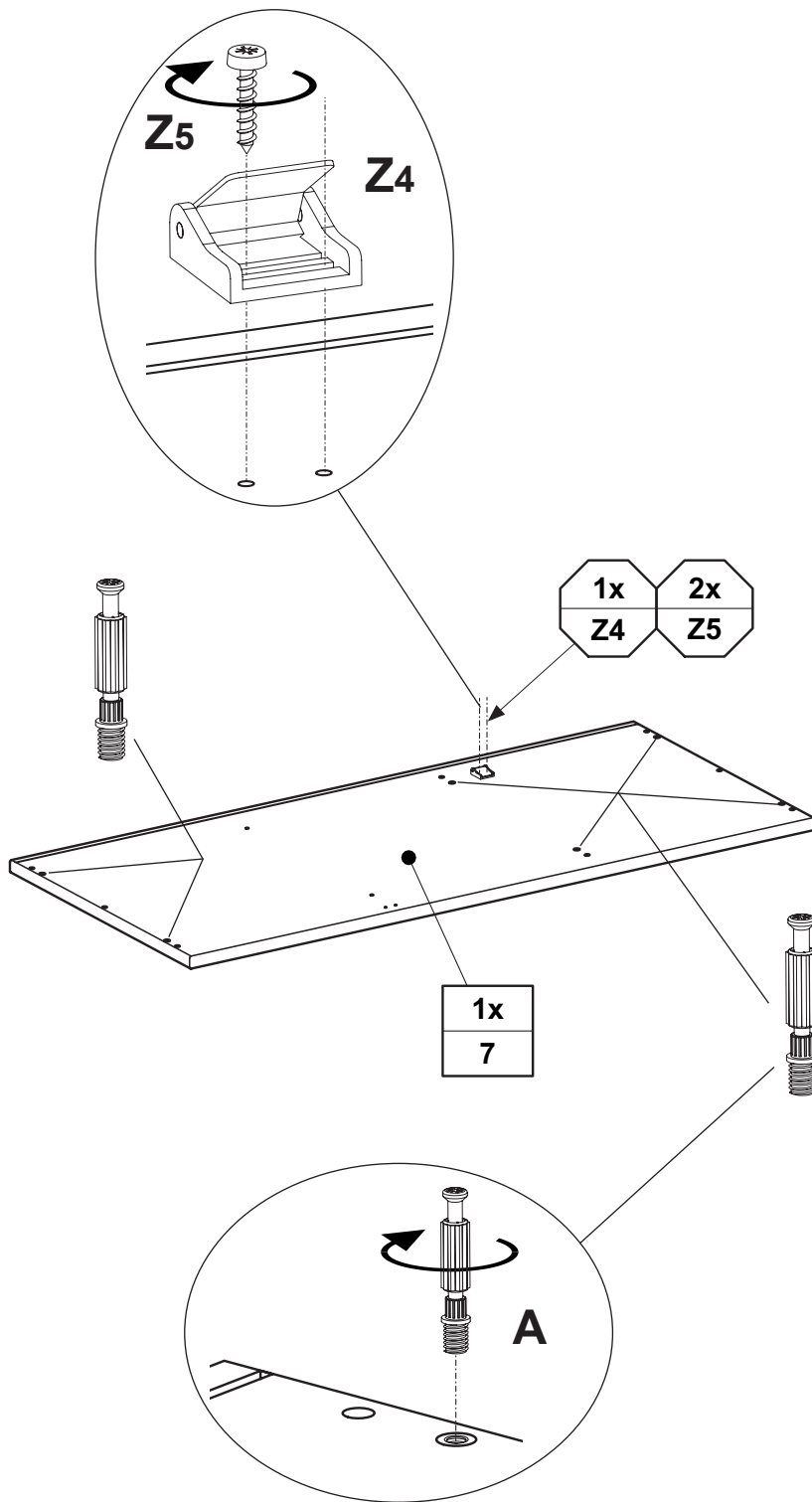


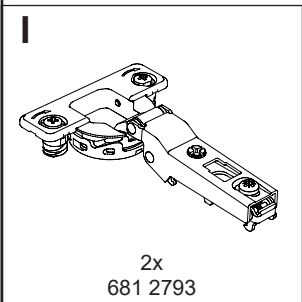
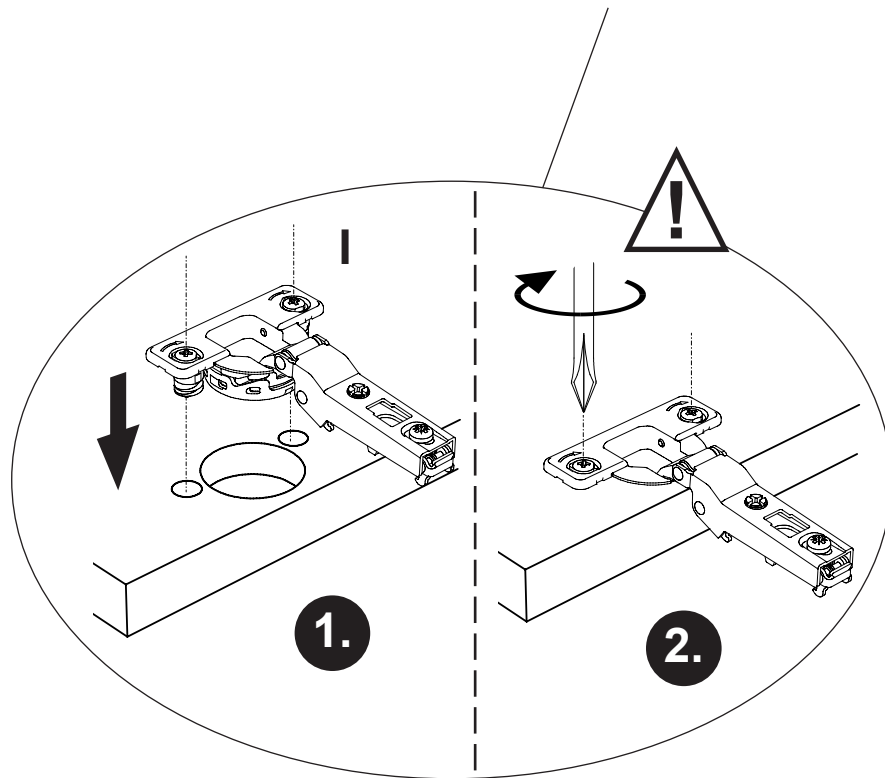
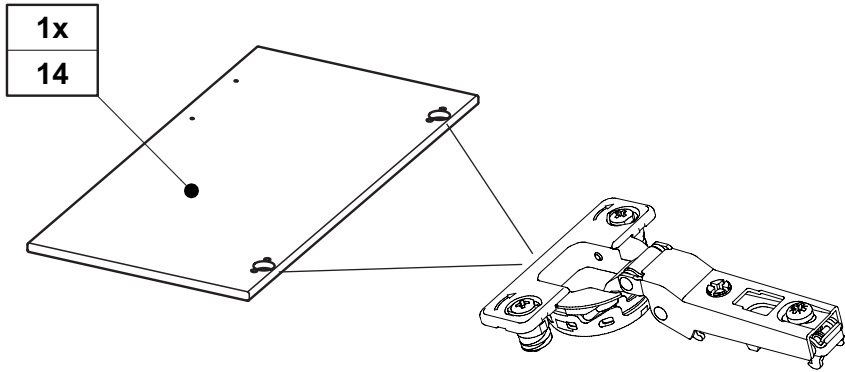
1x
1

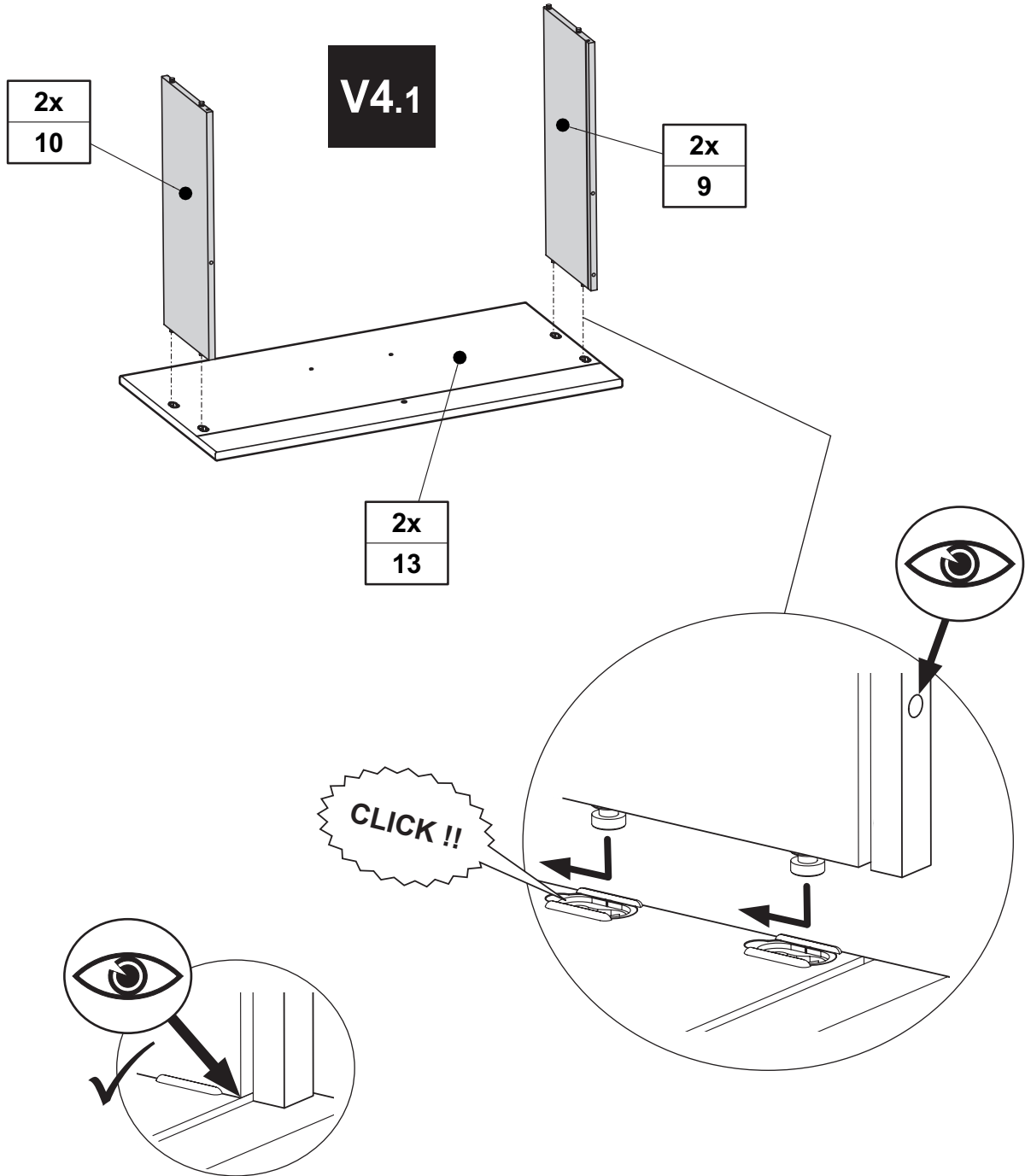
A



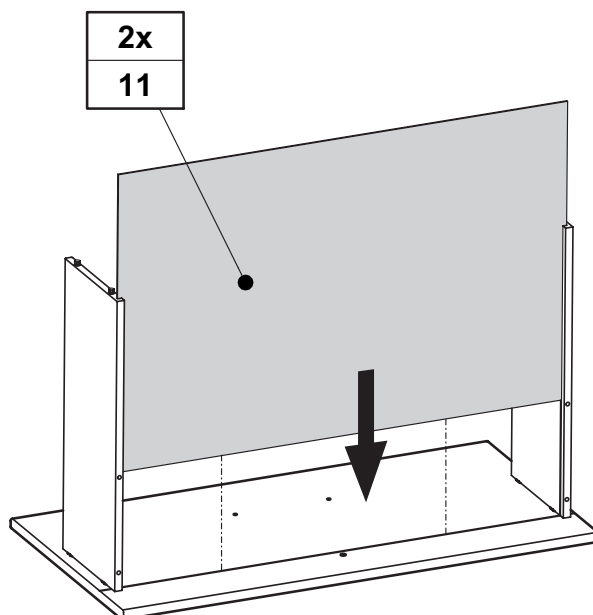
6x
681 0759



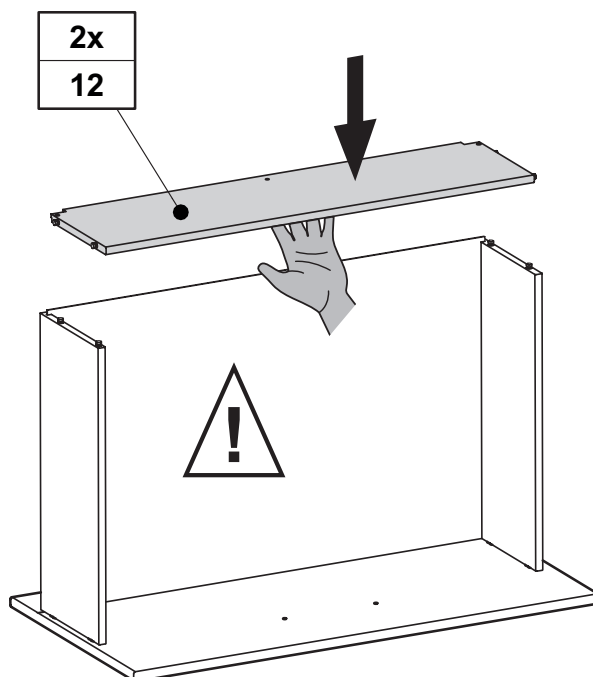


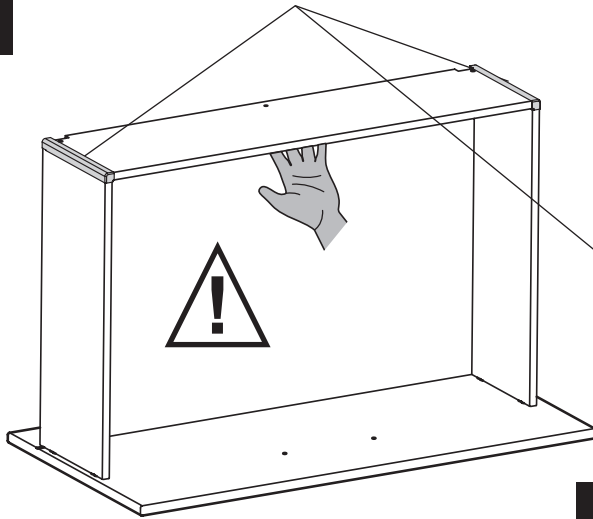


V4.2

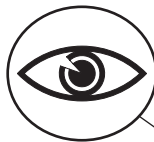


V4.3

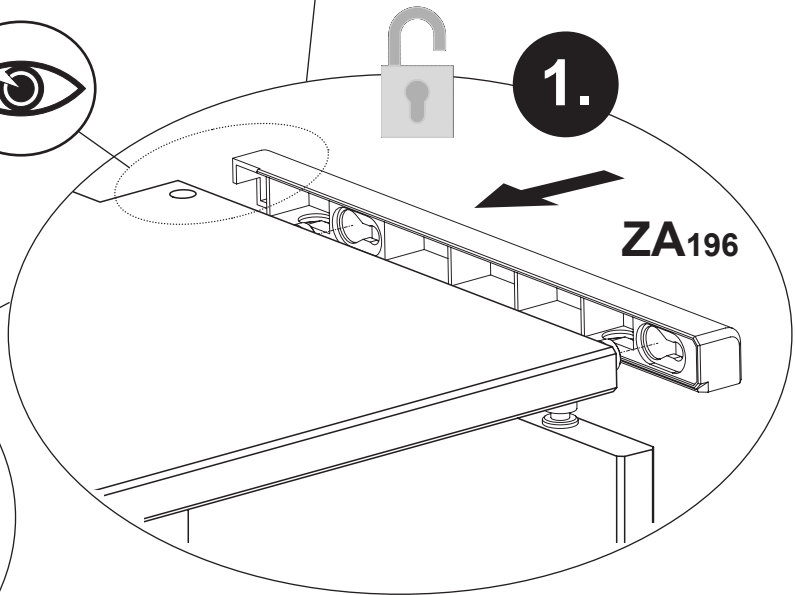




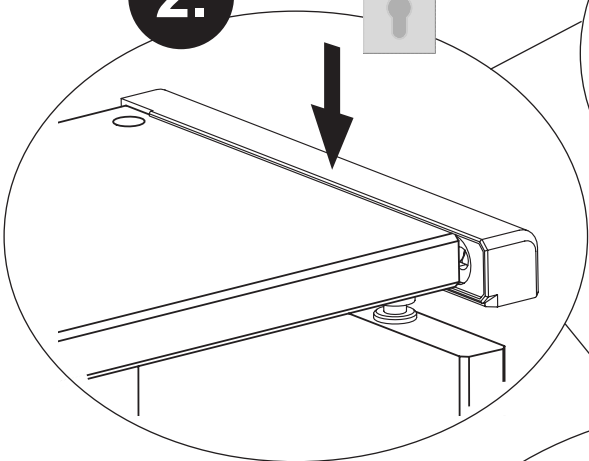
V4.4



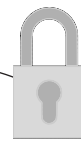
1.



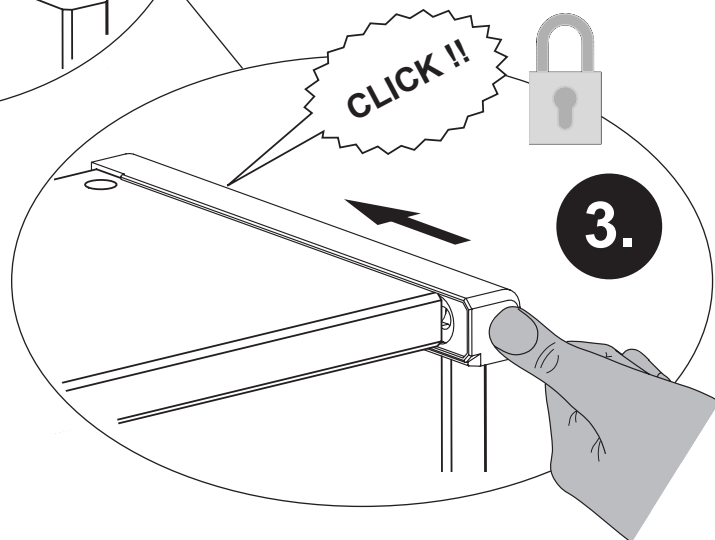
2.



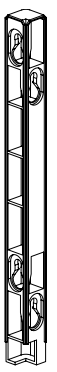
CLICK !!

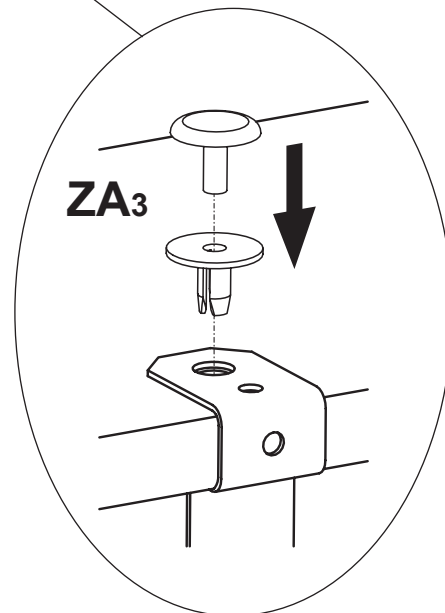
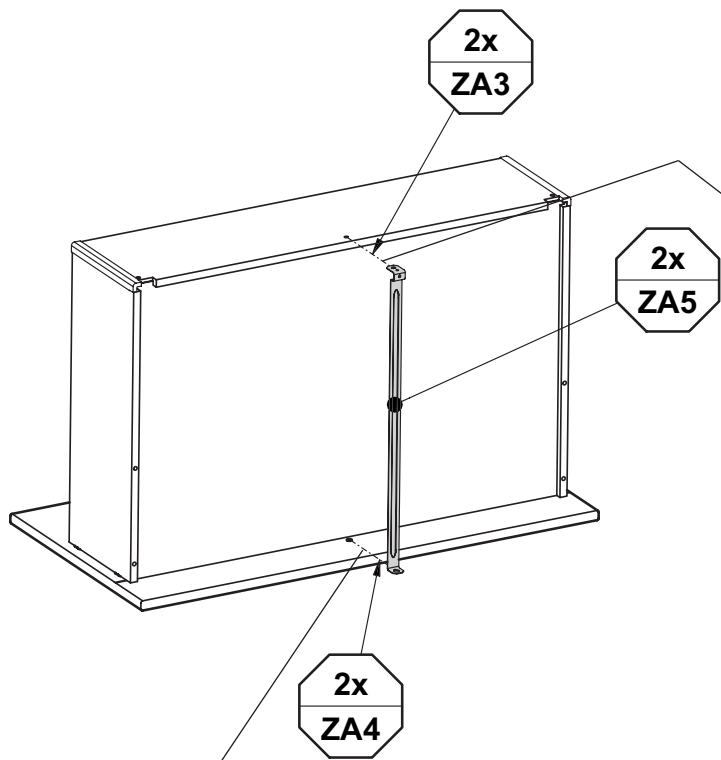


3.

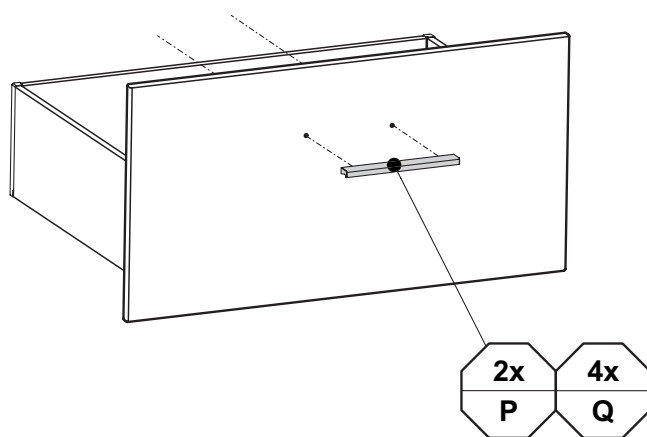
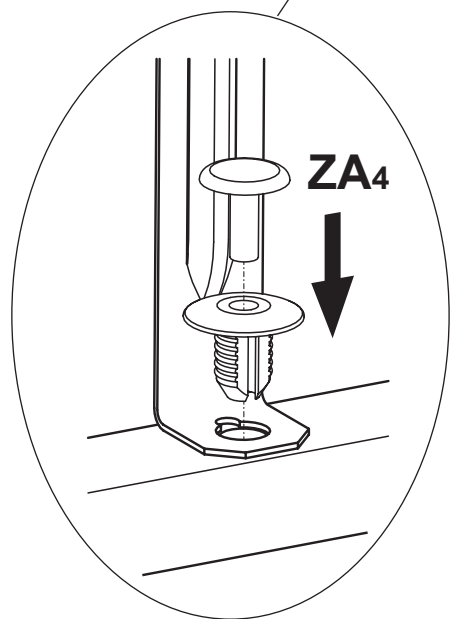


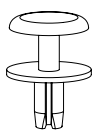
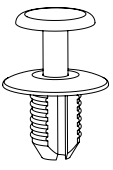
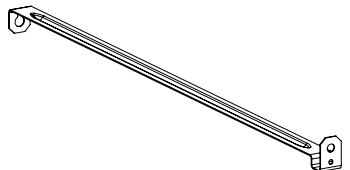
ZA196

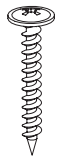




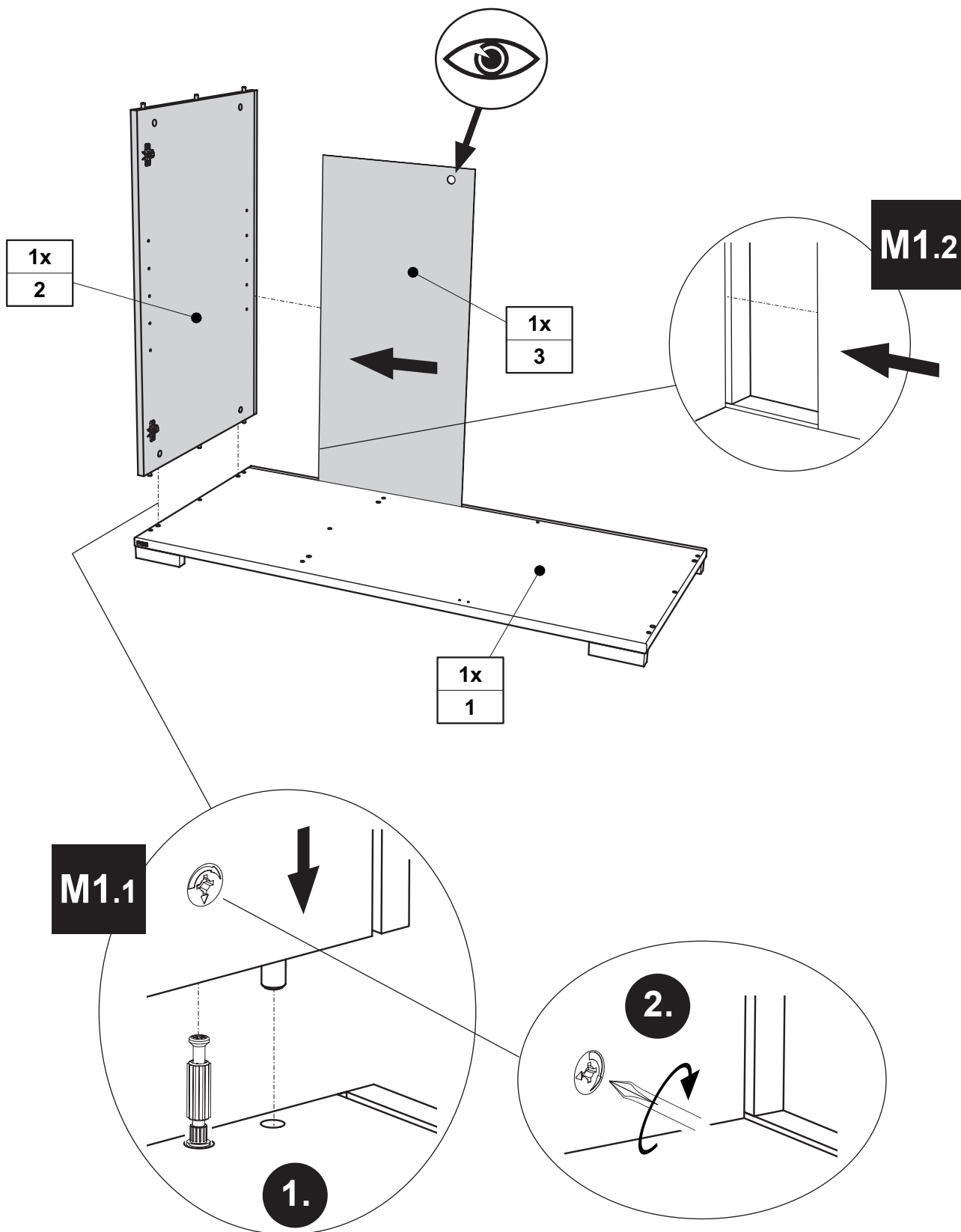
V4.5

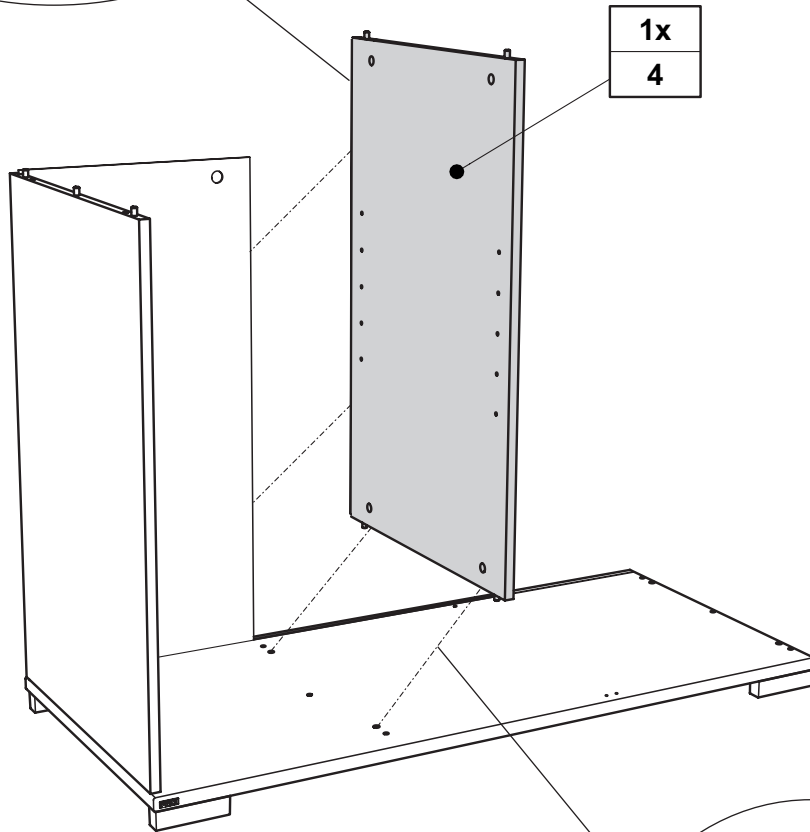
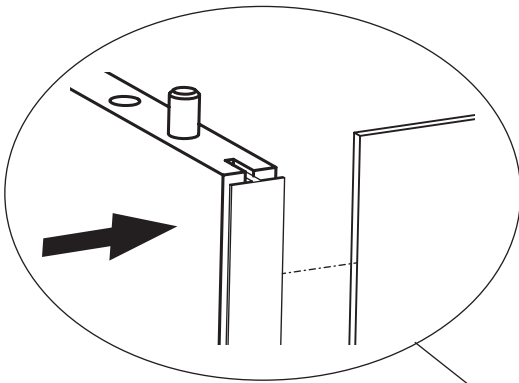


<p>ZA3</p>  <p>2x 681 9109</p>	<p>ZA4</p>  <p>2x 681 9108</p>	<p>ZA5</p>  <p>2x 681 9110</p>
--	--	--

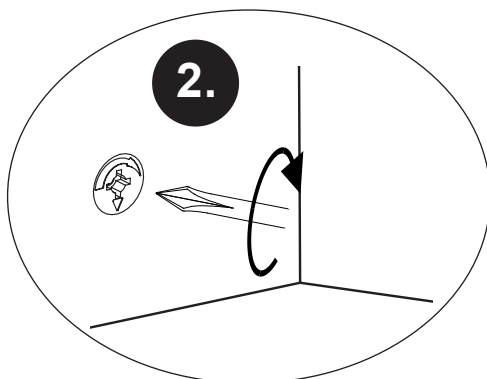
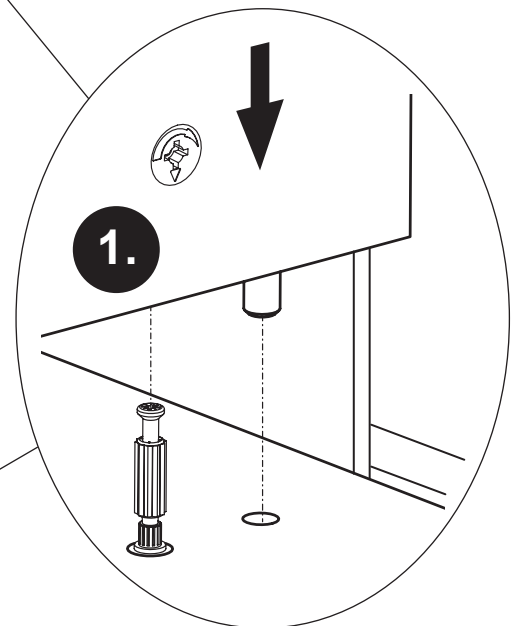
<p>P</p> <p>Griffstange</p> <p>Länge: 210mm</p> <p>2x 681 8518</p>	<p>Q</p>  <p>4,0 x 30</p> <p>6x 681 4910</p>
--	--

M1



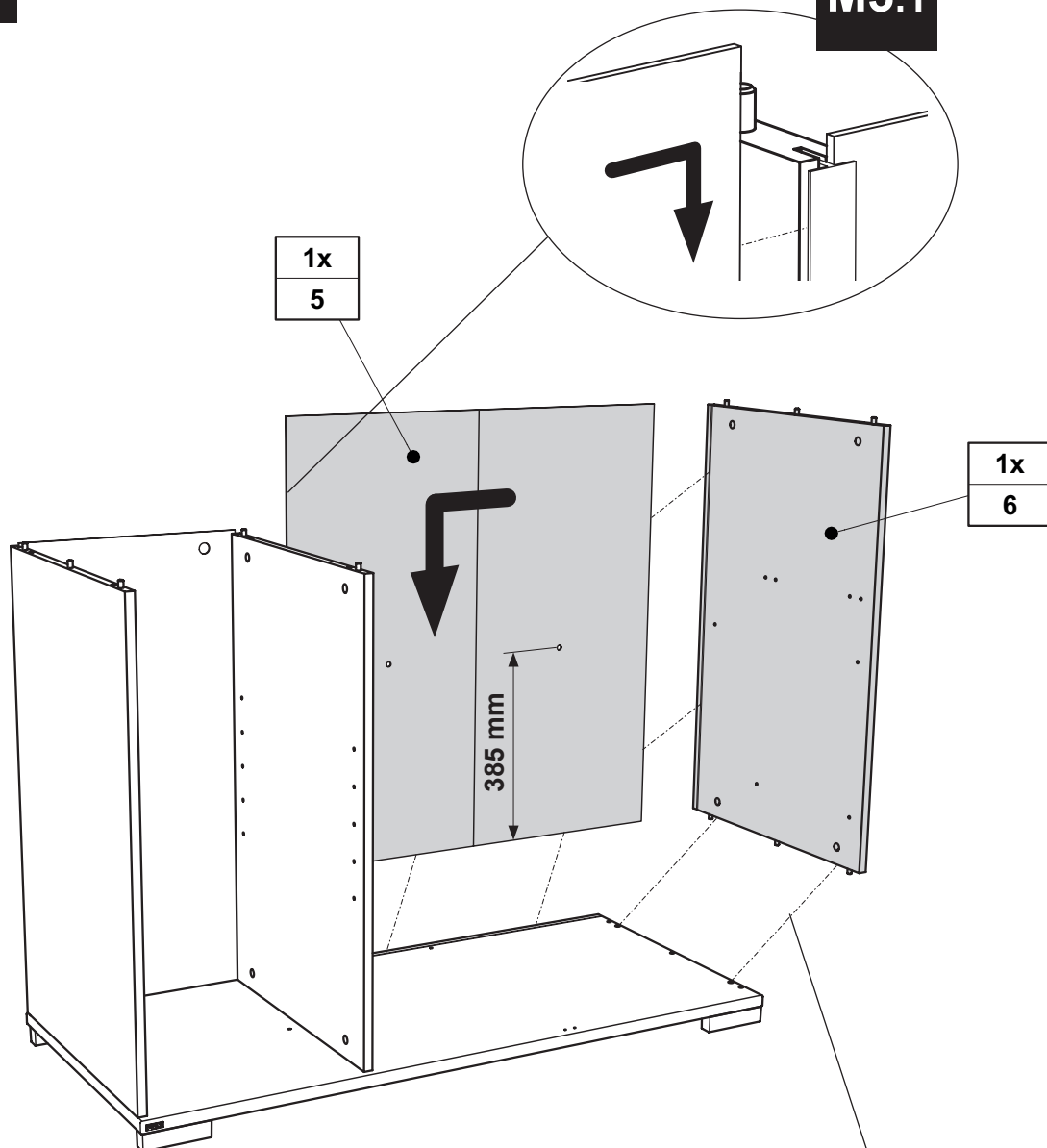


1x
4

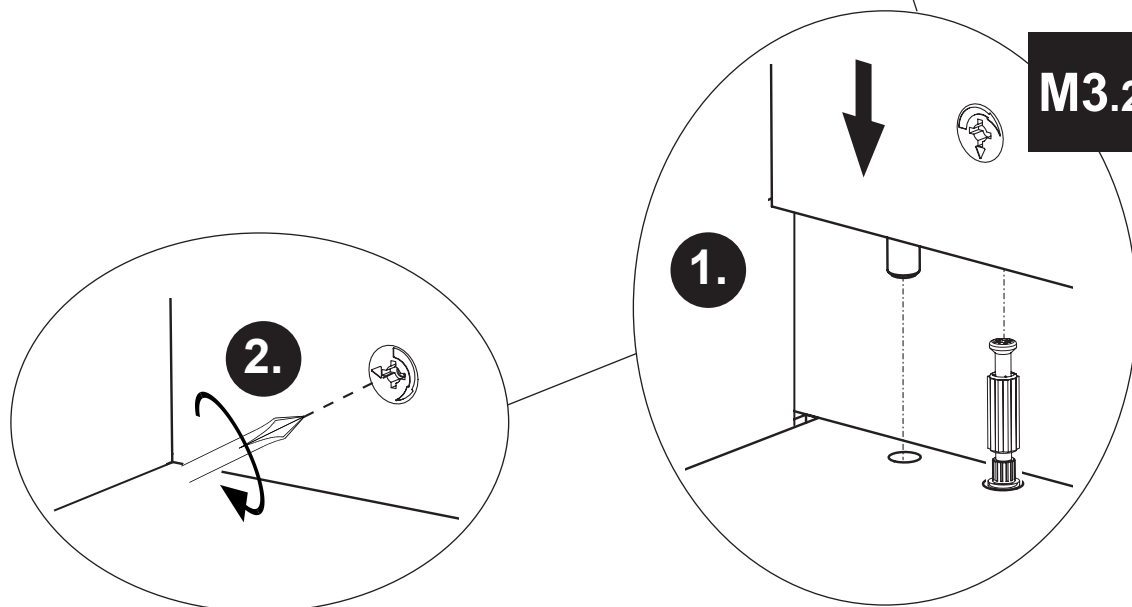


M3

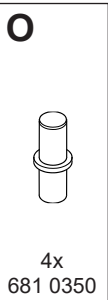
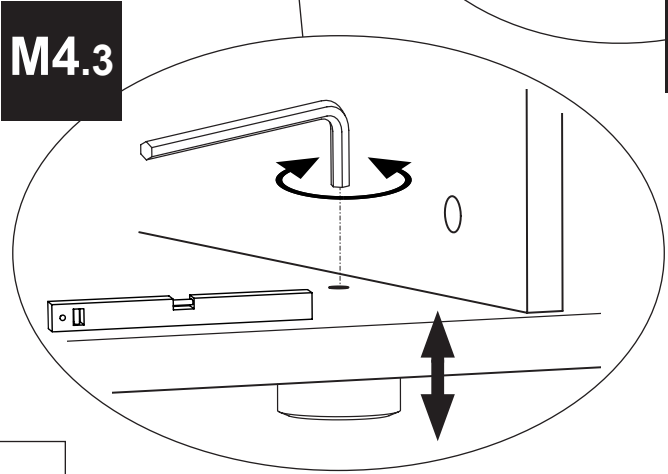
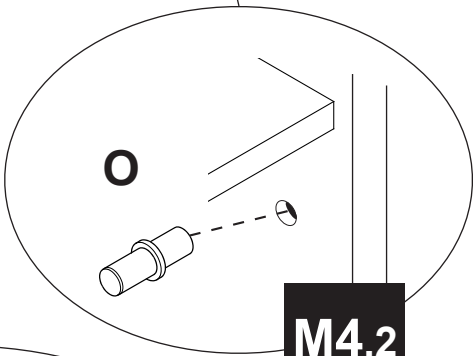
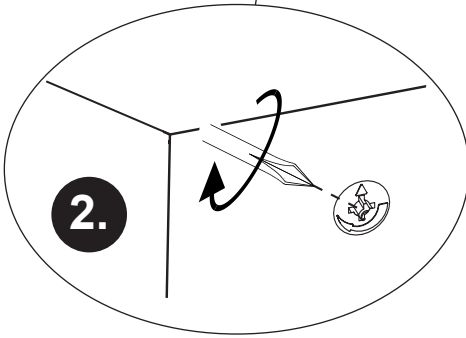
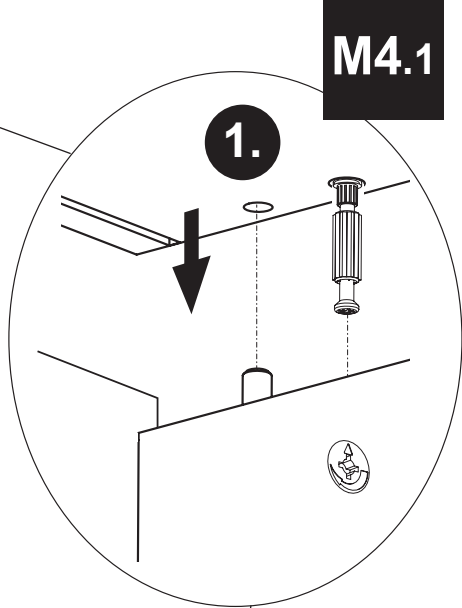
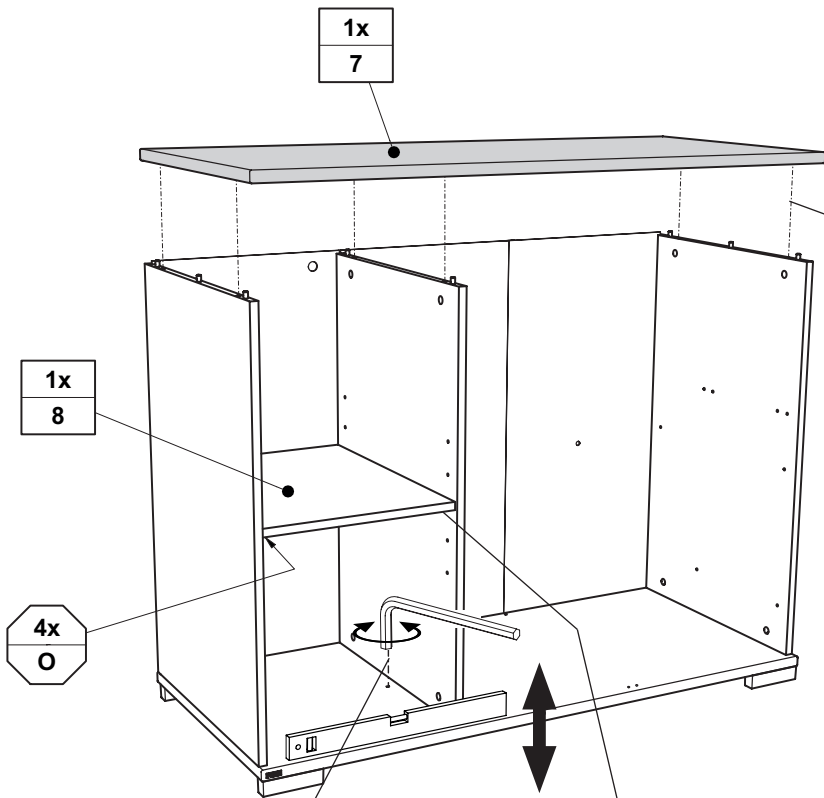
M3.1

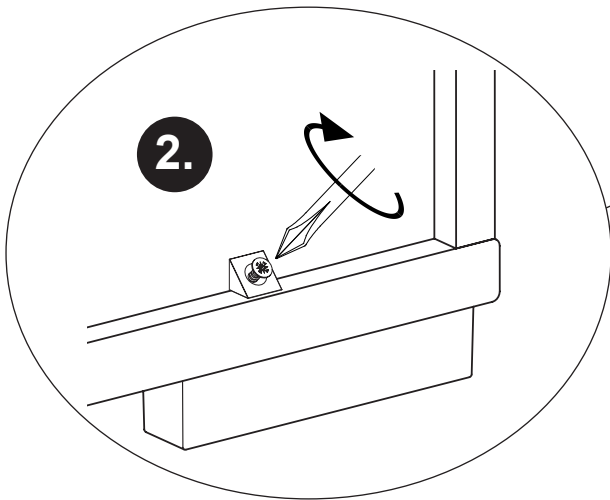
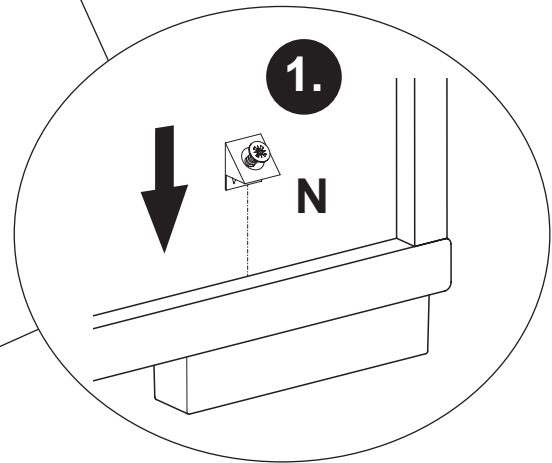
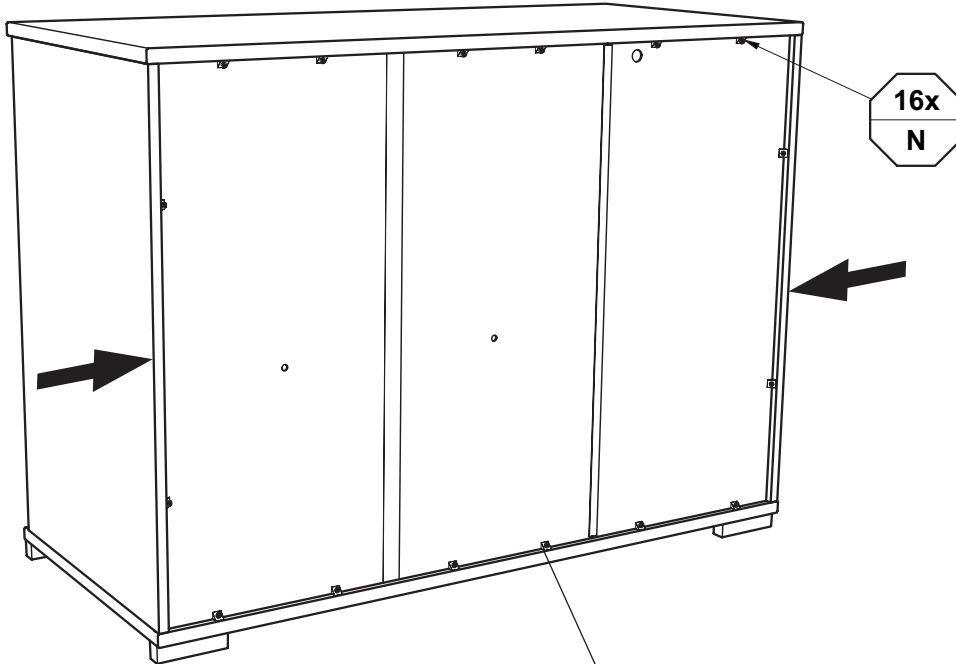


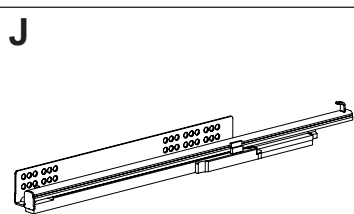
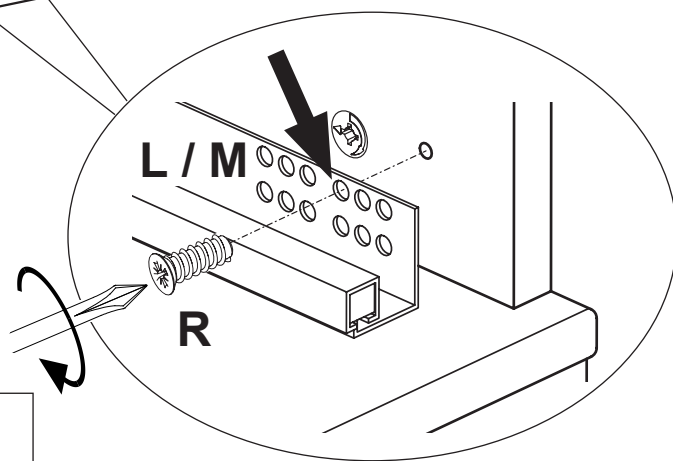
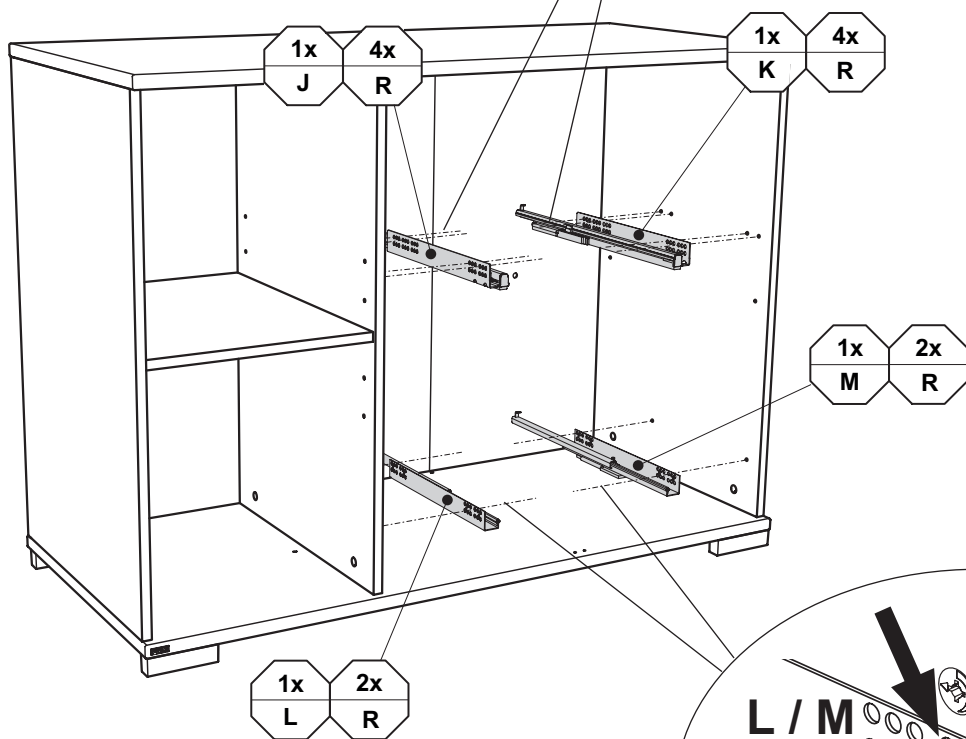
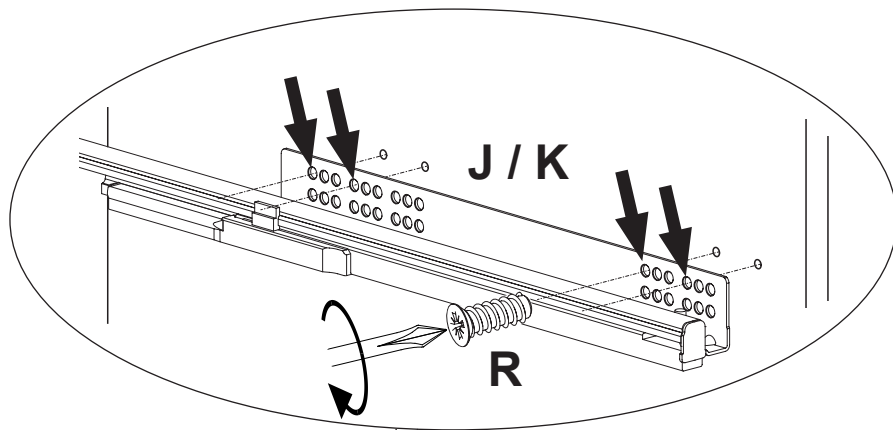
M3.2



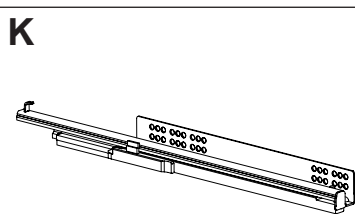
M4



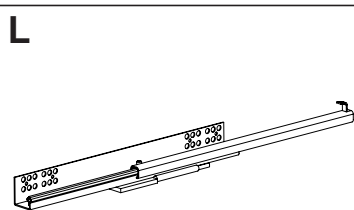




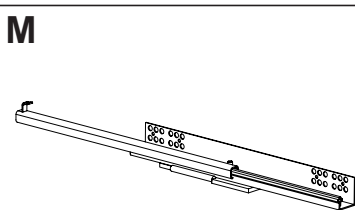
1x
681 3352



1x
681 3353



1x
681 3350



1x
681 3351

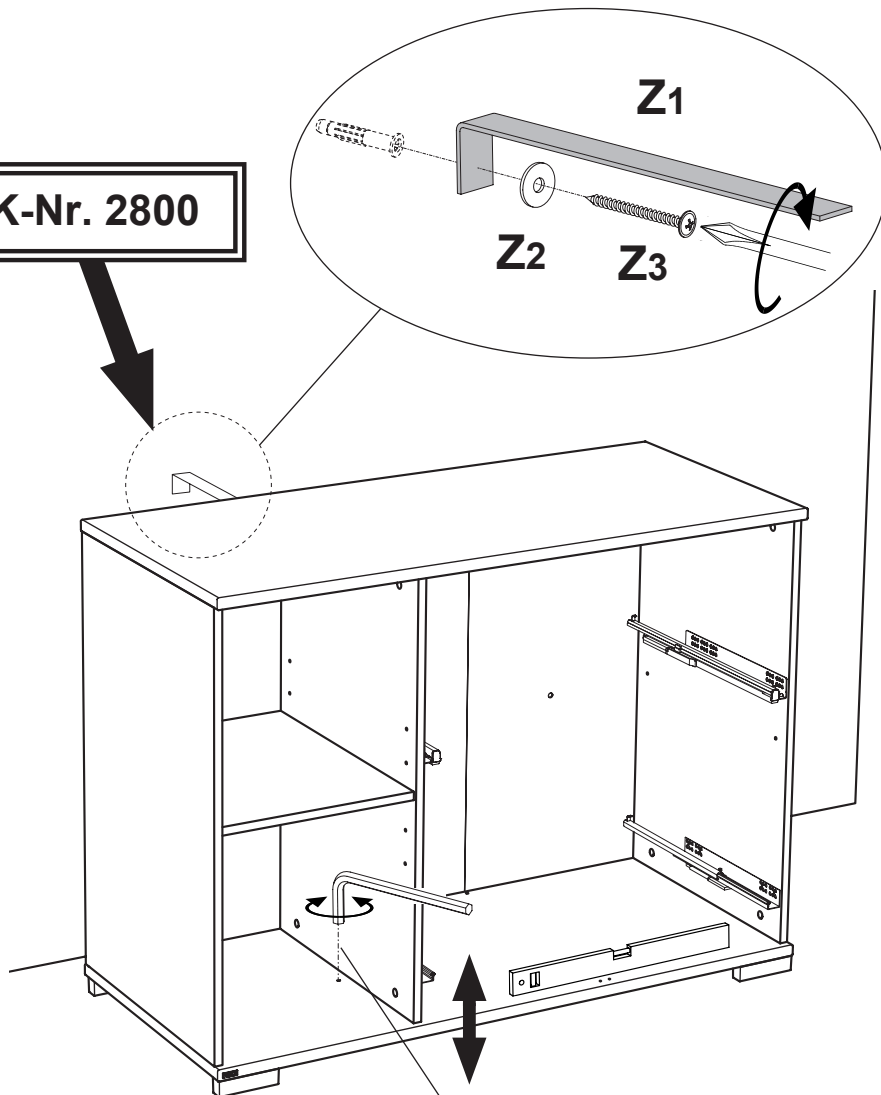


6,3 x 14
12x
681 5097

Kippsicherung !!

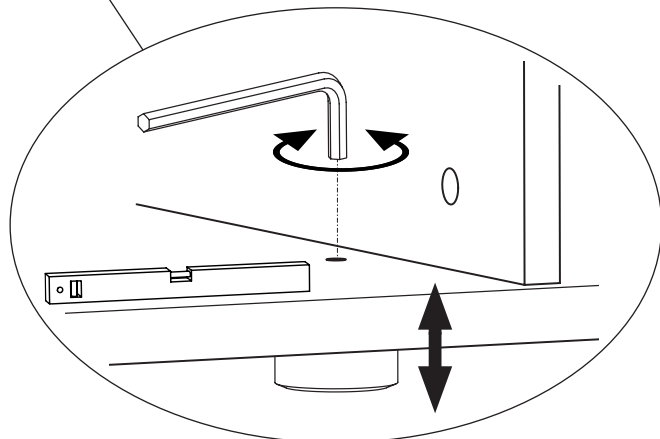
Tilt protection !
Dispositif anti-basculement !
Kantelbeveiliging !
Защита от опрокидывания !
防倾倒装置 !

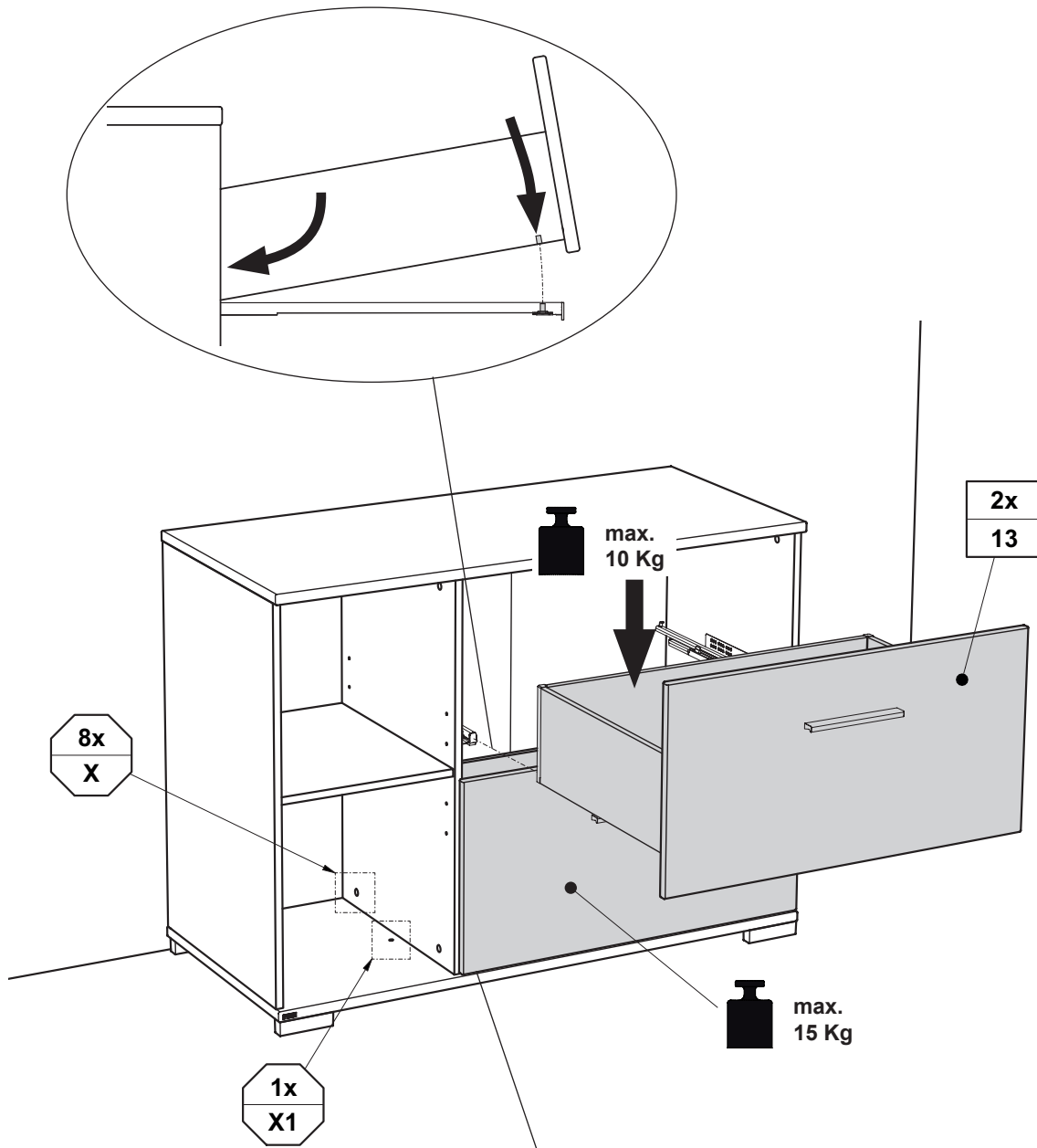
PK-Nr. 2800



Höhenverstellung !!

Height adjustment !
Réglage de la hauteur !
Hoogteverstelling !
Регулировка высоты !
高度调整 !






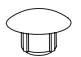
8x
X

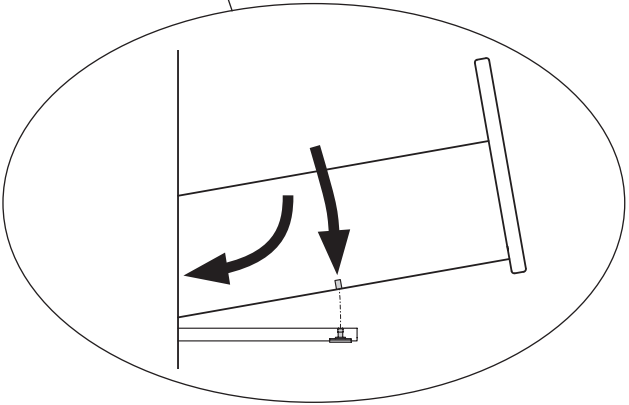
1x
X1

2x
13

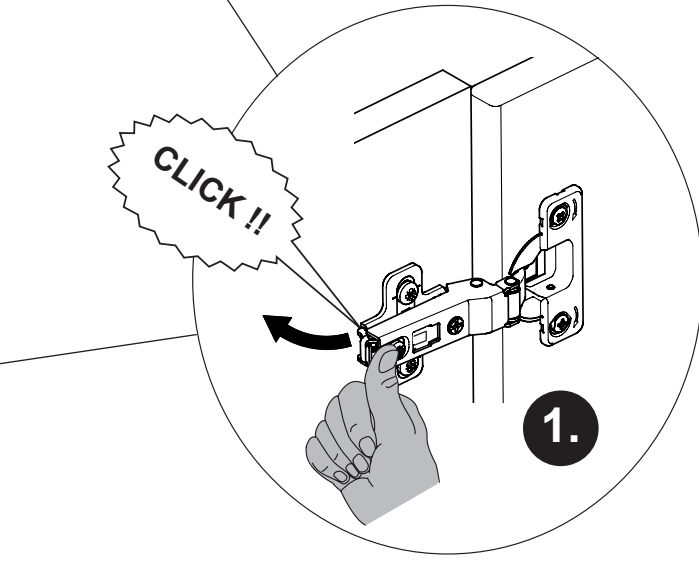
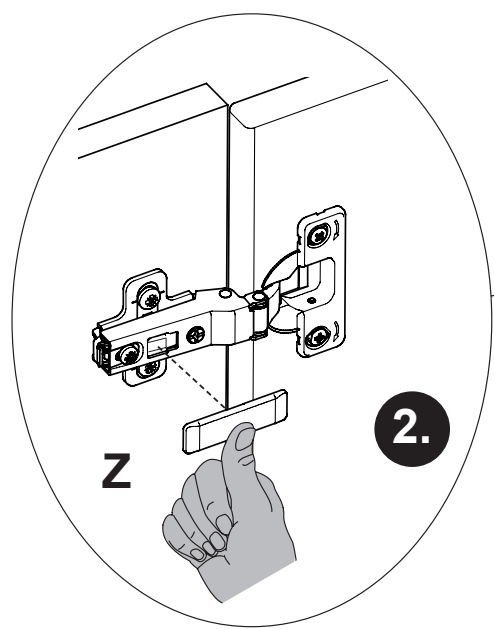
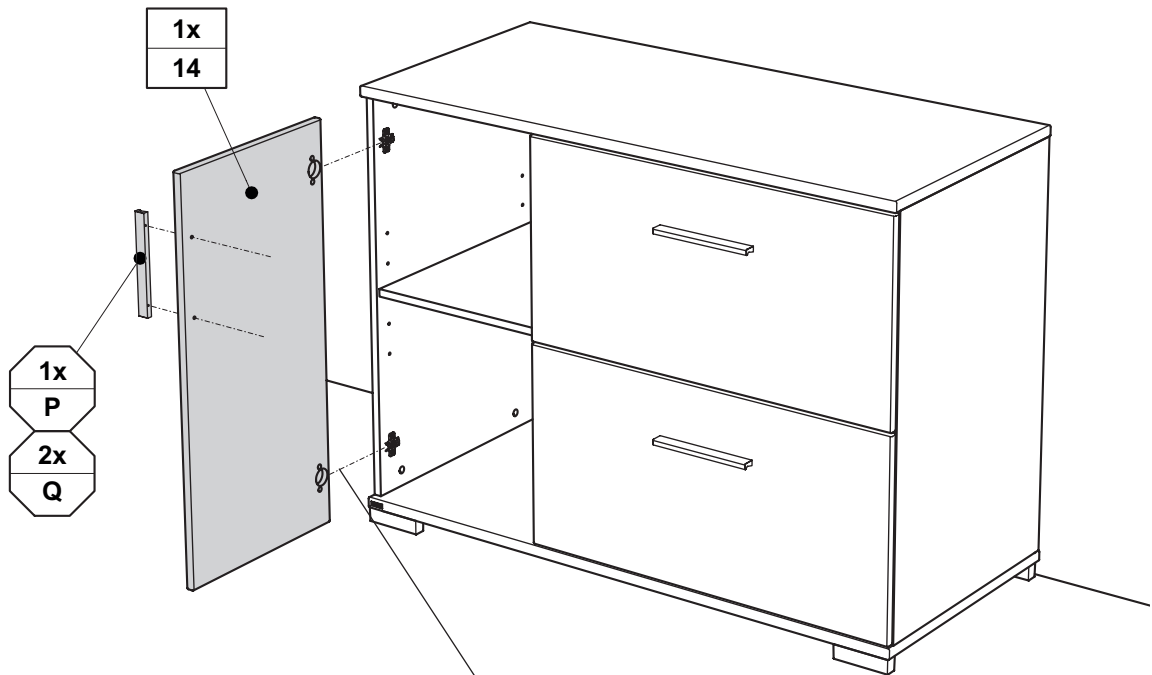
max.
10 Kg

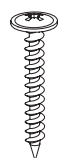

max.
15 Kg

<p>X</p>  <p>Sandbeige</p> <p>8x 683 0112</p>	<p>X1</p>  <p>Transluzent translucend</p> <p>ø8 x 15</p> <p>1x 683 0042</p>
--	---



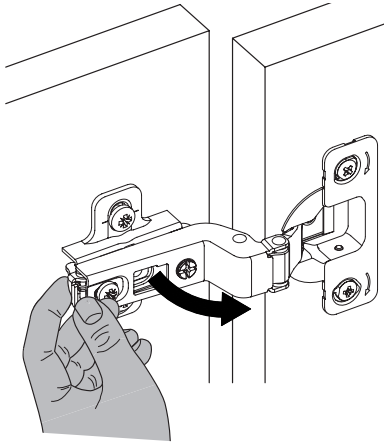
M9



<p>P</p> <p>Griffstange</p> <p>Länge: 210mm</p> <p>1x 681 8518</p>	<p>Q</p>  <p>4,0 x 30</p> <p>2x 681 4910</p>	<p>Z</p>  <p>2x 681 2552</p>
--	--	--

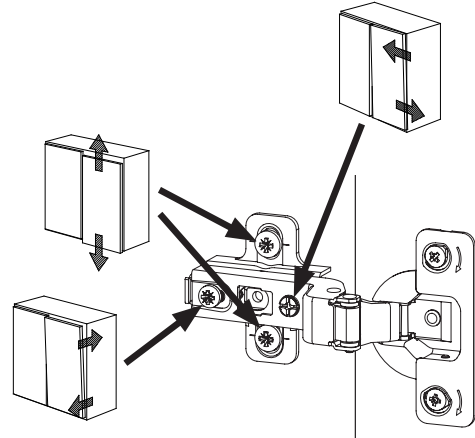
Demontage der Türen

Disassembly of doors / Démontage des portes / Demontage van de deuren / Демонтаж дверок / 拆卸门



Justierung der Türen

Adjustement of doors / Réglage des portes / Afstelling van de deuren / Регулировка дверок / 门的调整



Justierung der Schubkästen

Adjustment of drawers / Réglage des tiroirs / Afstelling van de lades / Регулировка выдвижных ящиков / 抽屉的调整

